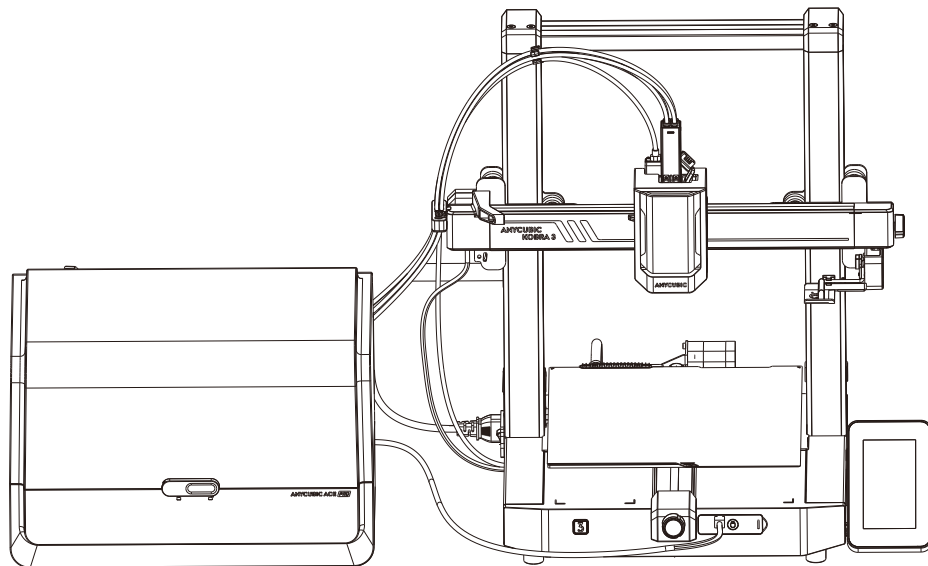




Anycubic Kobra 3 Combo Benutzerhandbuch



Das Produktbild dient nur als Referenz. Bitte beziehen Sie sich auf das tatsächliche Produkt.

Vielen Dank, dass Sie sich für Anycubic-Produkte entschieden haben!

Wenn Sie bereits eine Anycubic-Maschine gekauft haben oder mit der 3D-Drucktechnologie vertraut sind, empfehlen wir Ihnen dennoch, diese Anleitung sorgfältig zu lesen. Die Vorsichtsmaßnahmen und Anwendungstipps in dieser Anleitung können eine falsche Installation und Verwendung besser vermeiden.

Um Ihre 3D-Druckreise besser zu beginnen, können Sie zuerst die folgenden Informationen lesen:

Bitte besuchen Sie <https://support.anycubic.com/>, um uns bei Fragen zu kontaktieren. Sie können auch weitere Informationen wie Software, Videos, Modelle von der Website erhalten.



ANYCUBIC APP



ANYCUBIC Wiki



ANYCUBIC Support Center



Multi-country User manual

Team ANYCUBIC

Das Urheberrecht an dieser Anleitung liegt bei "Shenzhen Zongwei Cube-Technologie GmbH", bitte nicht ohne Genehmigung nachdrucken.

Inhalt

1	Geräteübersicht	1
----------	------------------------	---

2	Maschineninstallation	4
----------	------------------------------	---

	Druckkopfkabel anschließen	4
--	----------------------------	---

	Druckkopf installieren	5
--	------------------------	---

	Druckkopf installieren	6
--	------------------------	---

	Anschließen des Motorkabels der X-Achse	7
--	---	---

	Kabelhalterung installieren	8
--	-----------------------------	---

	Reinigungsstreifen installieren	9
--	---------------------------------	---

	Installieren Sie den Filamentschlauch	10
--	---------------------------------------	----

	Installieren Sie den Spulenhalter	11
--	-----------------------------------	----

	Installieren Sie ACE Pro	12
--	--------------------------	----

	Überprüfen Sie vor Gebrauch	14
--	-----------------------------	----

3	Einschaltanleitung	16
----------	---------------------------	----

4	Drucker-Verknüpfung	19
----------	----------------------------	----

	APP	19
--	-----	----

	Anycubic Slicer	20
--	-----------------	----

5	Erster Druck	23
----------	---------------------	----

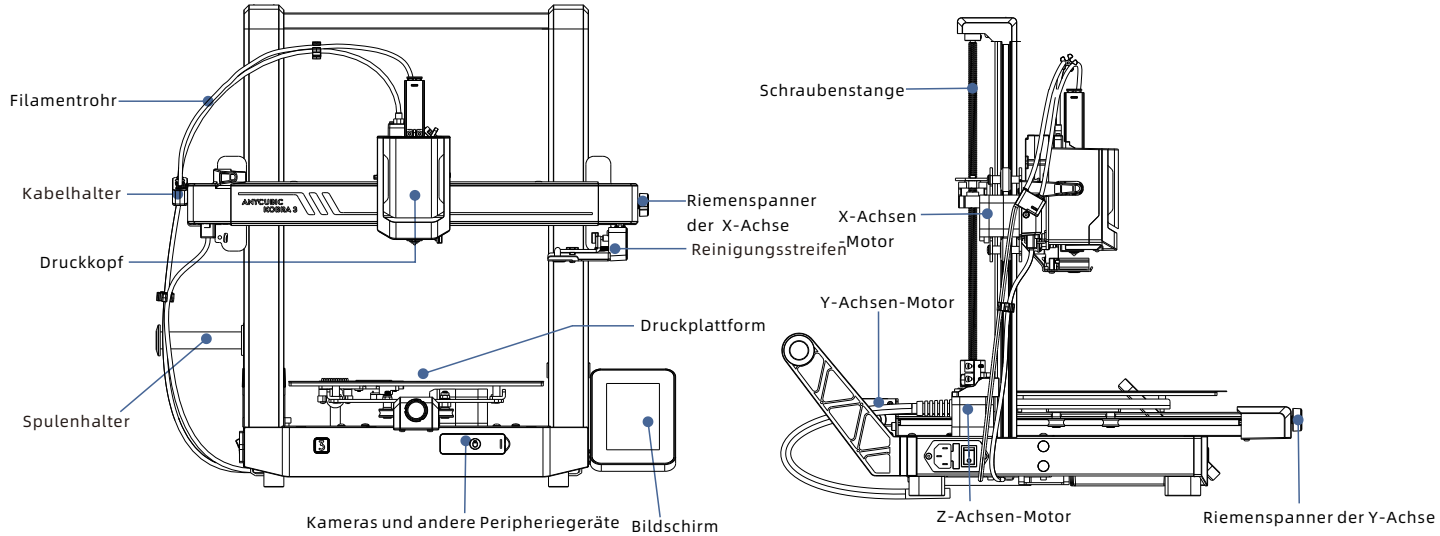
6	Beschreibungen anderer	24
----------	-------------------------------	----

Funktionen

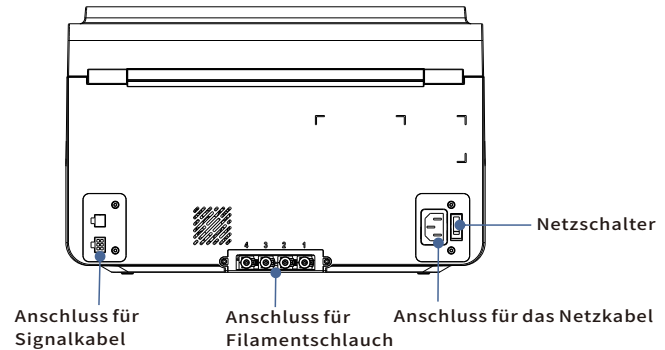
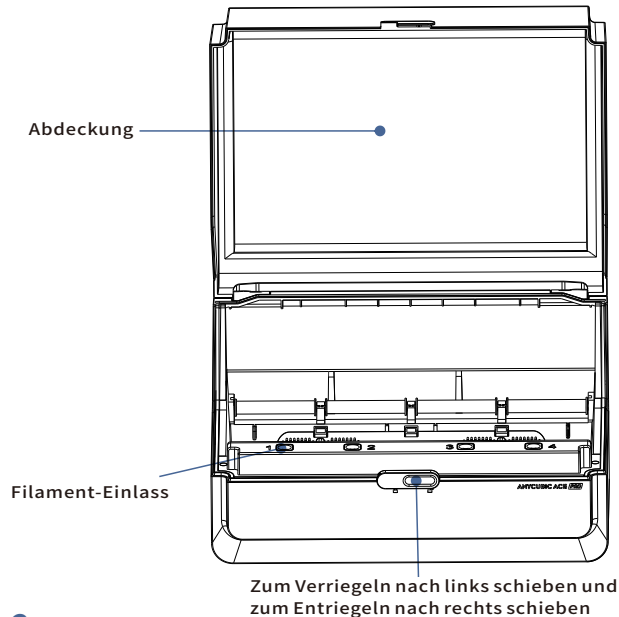
7	Wartungsempfehlung	26
----------	---------------------------	----

8	Achtung	29
----------	----------------	----

Geräteübersicht

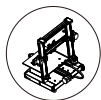


Geräteübersicht



Vermeiden Sie die Verwendung von ACE Pro zum Drucken flexibler Materialien, einschließlich TPU, TPE oder saugfähigem PVA, vermeiden Sie die Verwendung von Materialien, die zu hart (zu hoher Modul) oder zu spröde (nicht genügend Zähigkeit) sind, verwenden Sie bitte einen externen Spulhalter zum Drucken dieser Filamente.

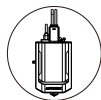
Packliste



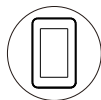
Kobra 3 Printer



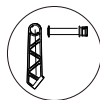
ANYCUBIC Color Engine Pro
(ACE Pro)



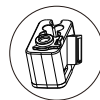
Druckkopf



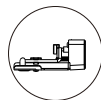
Bildschirm



Spulenhalter



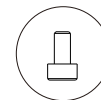
Kabelhalter



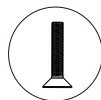
Reinigungsstreifen



Tasche Nr. 1
M2*14 (2pcs)



Tasche Nr. 2
M3*6 (4pcs)



Tasche Nr. 3
M4*16(2pcs)



Tasche Nr. 4
M3*10(1pcs)
M3*8(1pcs)



U-DISK
(1pcs)



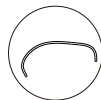
Netzkabel
(2pcs)



Signalkabel
(1pcs)



Kabelbinder
(4pcs)



Filamentrohr
(5pcs)



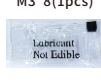
Schraubenschlüssel
(1 set)



4.0/3.0/2.5/2.0/1.5



Filament



Schmierfett



Düsenreiniger



Blaue Schnalle

Das folgende Zubehör und die Bilder dienen nur als Referenz, bitte beziehen Sie sich auf das tatsächliche Produkt, das Sie erhalten.

Geräteparameter

Druckparameter

Druckprinzip:FDM (Fused Deposition Modeling)
Druckvolumen:250 mm (L) × 250 mm (W) × 260mm (H)
Dicke der Druckschicht:0.08 - 0.28mm
Positioniergenauigkeit:X / Y / Z 0.0125 / 0.0125 / 0.0025 mm
Anzahl der Düsen:Einzeldüse
Düsendurchmesser:0.4 mm
Verbrauchsmaterial:PLA/TPU/PETG/ABS etc

Temperaturparameter

Umgebungstemperatur:8 °C - 40 °C
Düsentemperatur:Bis zu300 °C
Heißbetttemperatur:Bis zu 110 °C

Softwareparameter

Slicing-Software:AnycubicSlicer/PrusaSlicer/Cura/Orca
Eingabeformat:..STL/.OBJ
Ausgabeformat:GCode
Verbindungsweise:U-DISK,AC Cloud,AnycubicSlicer

Parameter der Stromversorgung

Stromeingang:110 V / 220 V AC, 50 / 60 Hz
Nennleistung:400 W

Physikalische Parameter

Gerätedimensionen:452.9mm (L) × 504.7mm (W) × 483 mm (H)
Größte Druckerabmessungen:525.8mm (L) × 521mm (W) × 483 mm (H)
Nettogewicht der Maschine:~9.2kg
ACE Pro Gerätedimensionen:365.9mm (L) × 282.8mm (W) × 234.5 mm (H)
ACE Pro Nettogewicht : ~4.6kg

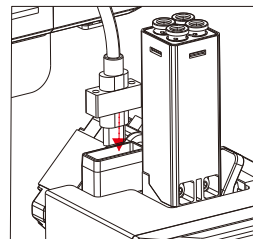
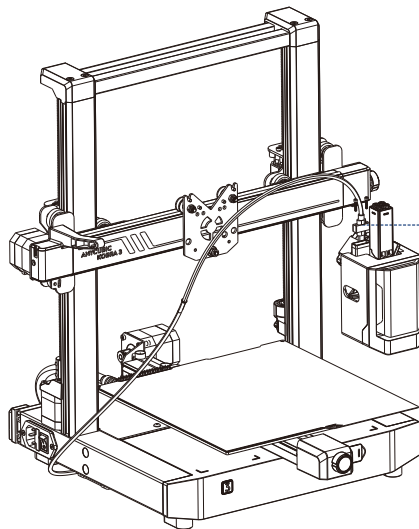
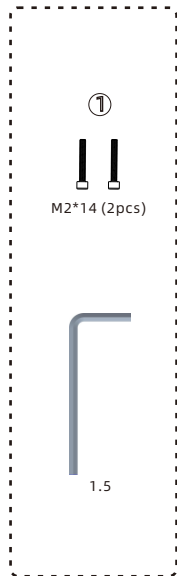
Maschineninstallation

Für das Video zur Installationsanleitung scannen Sie bitte den QR-Code auf der rechten Seite

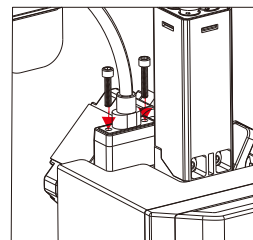


01 Druckkopf kable anschließen

1. Drücken Sie das Druckkopfkabel (orangefarbenes langes Typ-C-Kabel) nach unten und führen Sie es in die Nut oberhalb des Druckkopfs ein.
2. Verwenden Sie die Beutelschraube Nr. 1, um das Kabel zu befestigen.



①

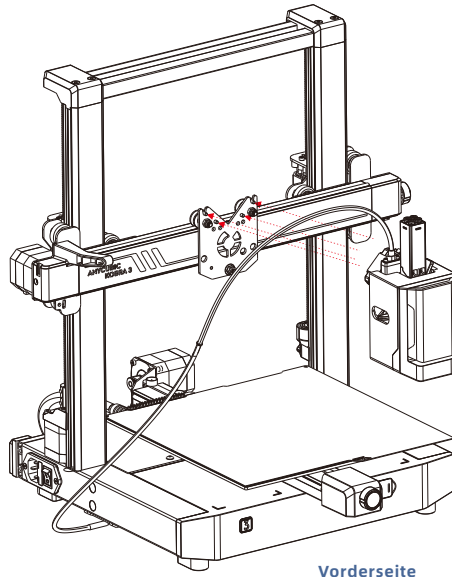
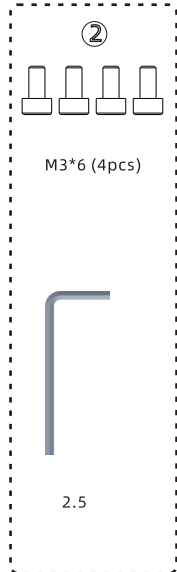


②

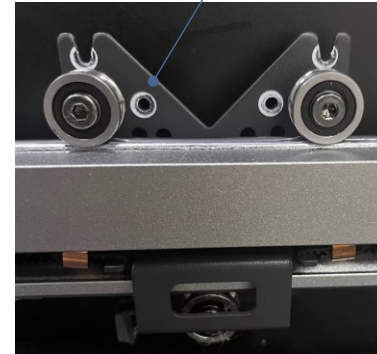
02 Druckkopf installieren

Installieren Sie den Druckkopf von der Rückseite des Druckers aus. Sichern Sie den Druckkopf mit den Tellerschrauben Nr. 2, indem Sie ihn im Uhrzeigersinn in der in der Abbildung gezeigten Position drehen.

Es wird empfohlen, zuerst die beiden oberen Schrauben und dann die unteren Schrauben zu befestigen.



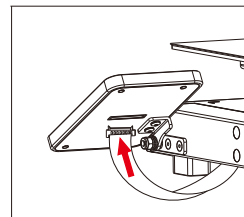
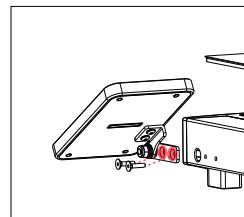
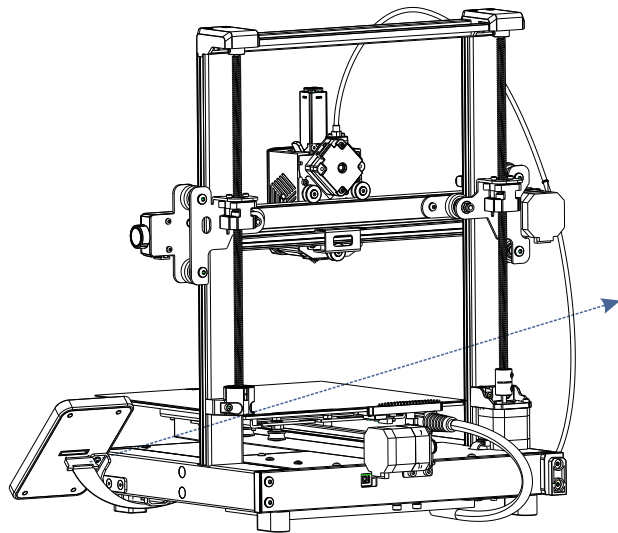
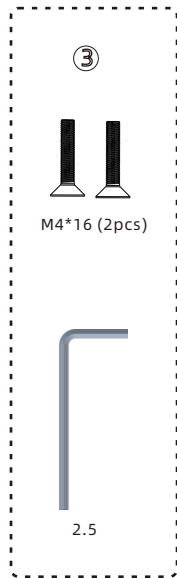
Hinweis: Bitte bringen Sie die Schrauben in den weiß markierten Löchern an.



Zurück

03 Bildschirm installieren

1. Verwenden Sie für die Montage des Bildschirms Tellerschrauben Nr. 3.
2. Stecken Sie das FPC-Kabel in den Anschluss hinter dem Bildschirm, indem Sie auf den Anschluss drücken.

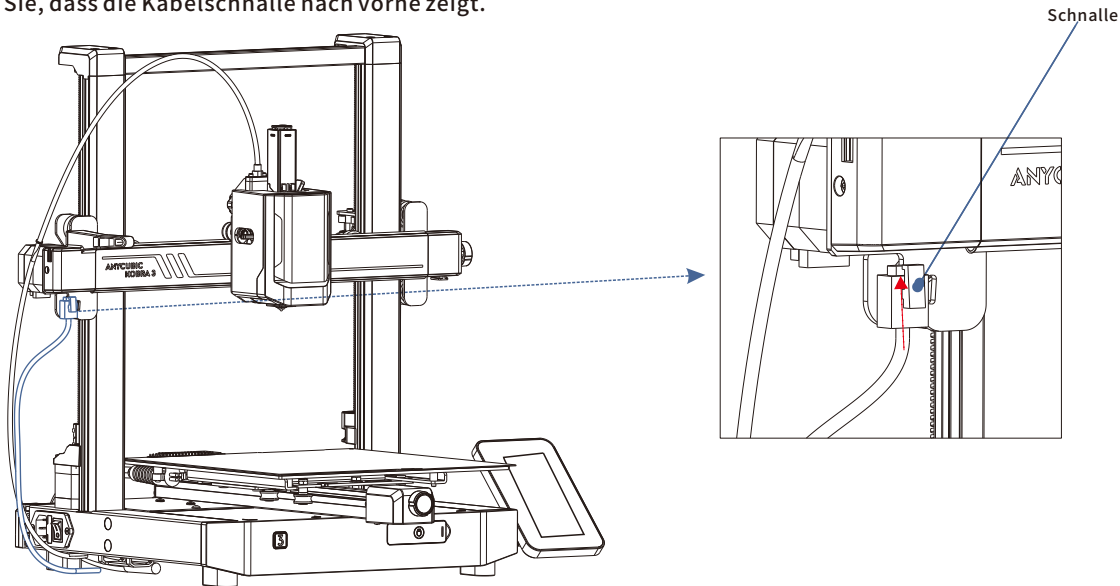


Hinweis: Achten Sie bei der Installation des FPC-Kabels darauf, dass diese Seite nach oben zeigt.

04 Anschließen des Motorkabels der X-Achse

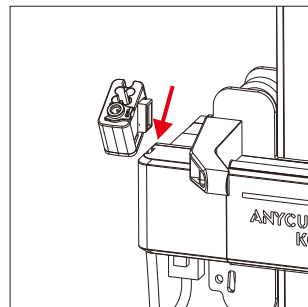
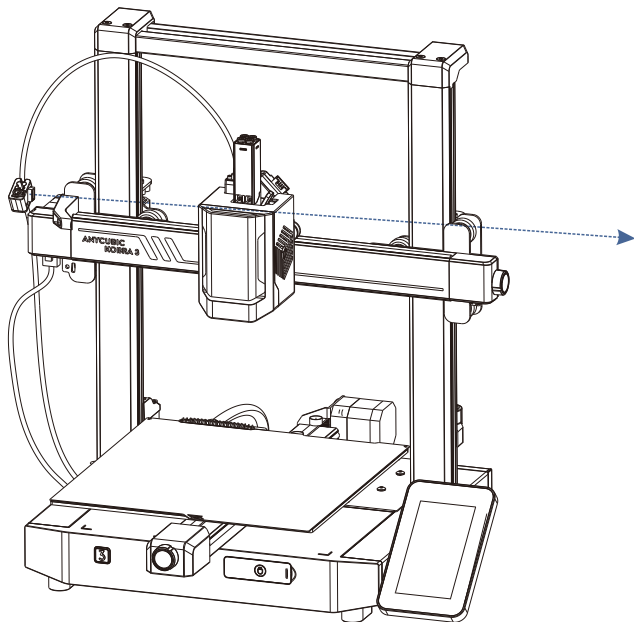
Führen Sie das Motorkabel (orangefarbenes kurzes 6-poliges Kabel) nach oben in die untere Nut auf der linken Seite der X-Achse ein, um es festzuziehen.

Beachten Sie, dass die Kabelschnalle nach vorne zeigt.

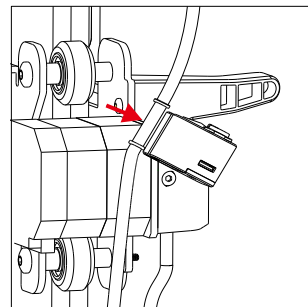


05 Kabelhalterung installieren

1. Drücken Sie den Kabelhalter nach unten, um ihn in der Nut auf der linken Seite der X-Achse zu befestigen.
2. Stecken Sie das Druckkopfkabel in die Kabelhalterung.



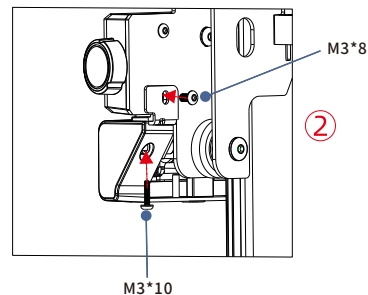
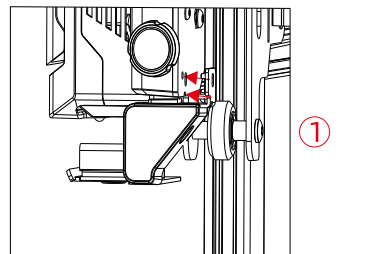
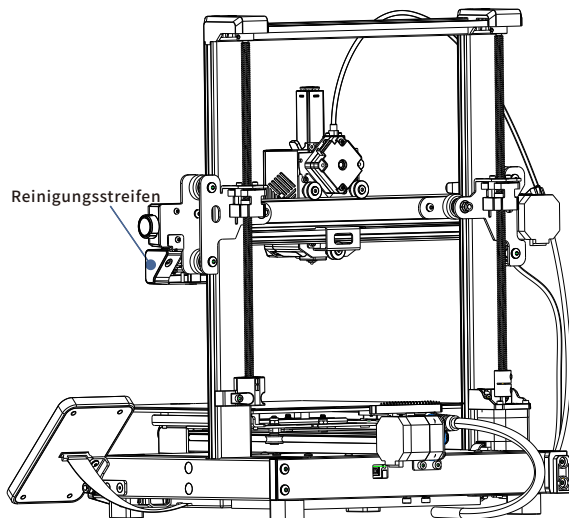
①



②

06 Reinigungsstreifen installieren

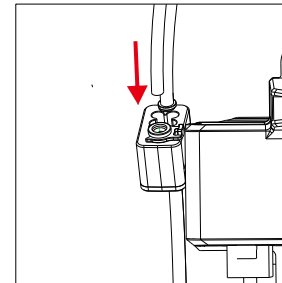
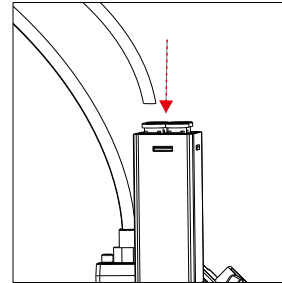
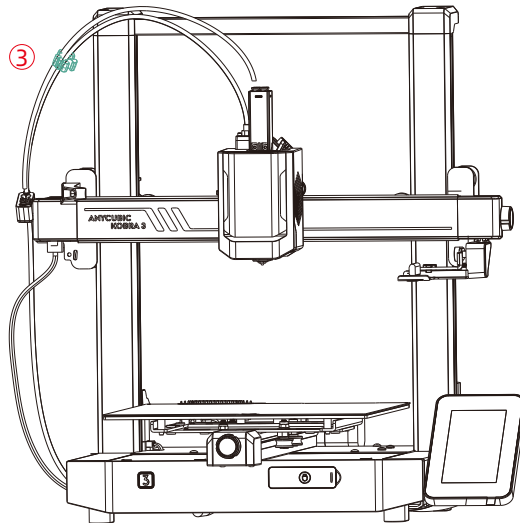
1. Schieben Sie den Reinigungsstreifen von hinten nach vorne in die Nut auf der Rückseite der X-Achse.
2. Verwenden Sie die Tellerschraube Nr. 4, um den Reinigungsstreifen von der Rückseite und Unterseite der X-Achse aus zu befestigen.



07 Installieren Sie den Filamentschlauch

(überspringen Sie diesen Schritt, wenn Sie mit mehreren Farben drucken)

1. Führen Sie ein Ende des einzeln verpackten kurzen Filamentschlauchs in die Öffnung über dem Druckkopf und das andere Ende in den Kabelhalter ein.
2. Stecken Sie den Filamentschlauch und das Druckkopfkabel in den Kabelbinder.



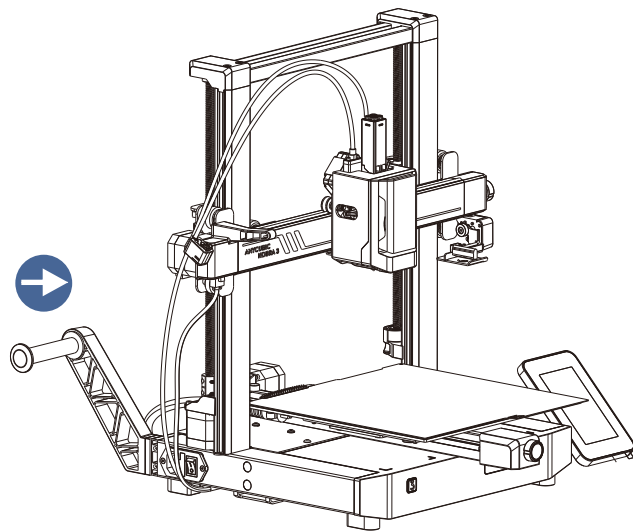
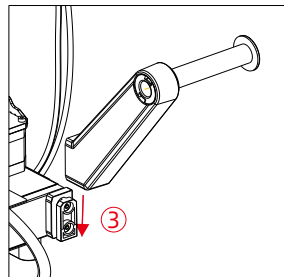
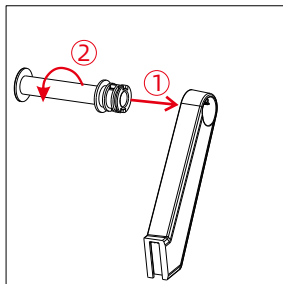
Hinweis: Wenn sich der Filamentschlauch nicht erfolgreich in die Kabelhalterung einführen lässt, können Sie zunächst die blauen Halterungen an der Kabelhalterung entfernen, den Filamentschlauch einführen und dann die blauen Halterungen wieder in ihre ursprüngliche Position bringen..



08 Installieren Sie den Spulenhalter

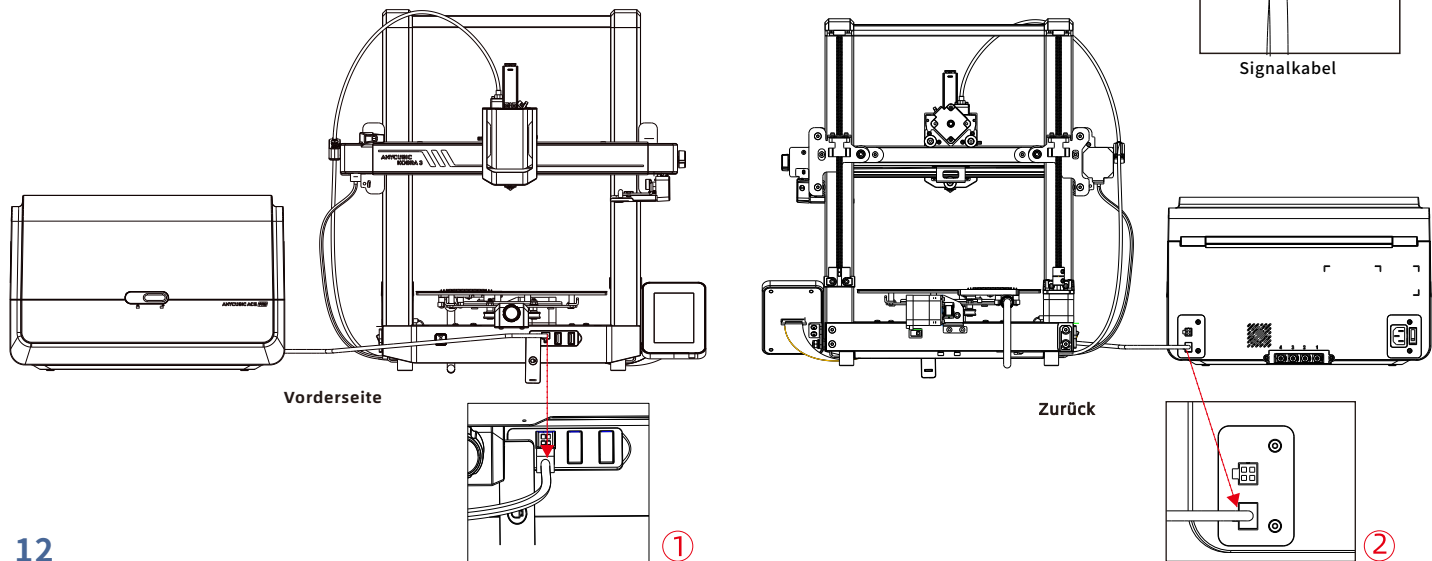
(überspringen Sie diesen Schritt, wenn Sie mit mehreren Farben drucken)

1. Stecken Sie den zylindrischen Griff in das Loch des Spulenhalters und drehen Sie ihn dann in einem bestimmten Winkel, um ihn zu befestigen.
2. Drücken Sie den Spulenhalter nach unten und setzen Sie ihn in die Nut hinter dem Druckersocket ein.



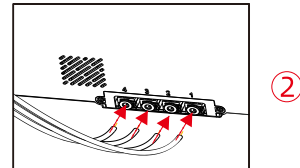
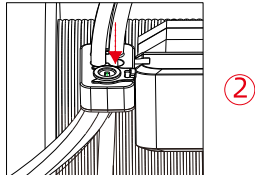
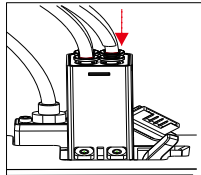
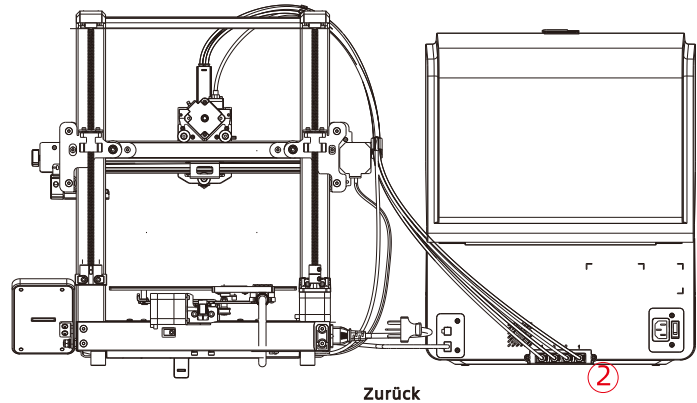
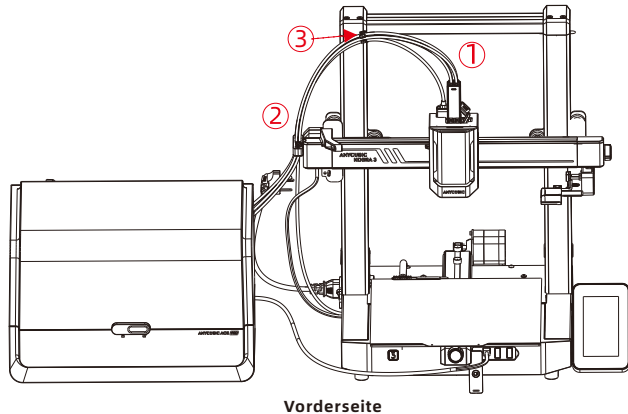
09 Installieren Sie ACE Pro

1. Stellen Sie ACE Pro mit einem Abstand von 10-15 cm an die linke Seite des Kobra 3 Druckers.
2. Stecken Sie das 4-polige Ende des Kabels in die Öffnung auf der linken Seite der Peripheriegeräte.
3. Stecken Sie das 6-polige Ende des Kabels in das Loch an der linken Ecke des ACE Pro, Achten Sie darauf, dass die Kabelschnalle nach außen zeigt.



09 Installieren Sie ACE Pro

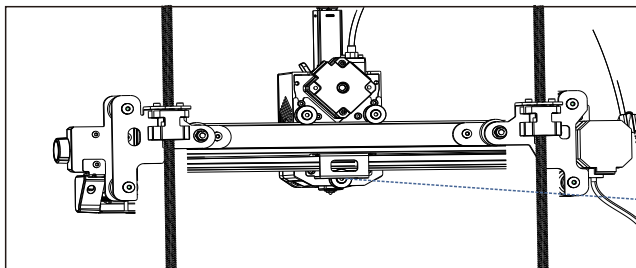
1. Setzen Sie alle vier Filamentschläuche in die Filamentnabe des Druckkopfs ein.
2. Stecken Sie alle vier Filamentschläuche in die Filamentschlauchanschlüsse des ACE Pro (Hinweis: Die Filamentschläuche sind in keiner Reihenfolge aufeinander abgestimmt).
3. Sichern Sie das Kabel mit einem Kabelbinder.



Überprüfen Sie vor Gebrauch

1. Prüfung des D-Rads

Überprüfen Sie, ob der Druckkopf wackelt. Wenn ja, stellen Sie die sechseckige Isolationssäule unter dem Druckkopf so ein, dass sie reibungslos und ohne Wackeln gleitet.

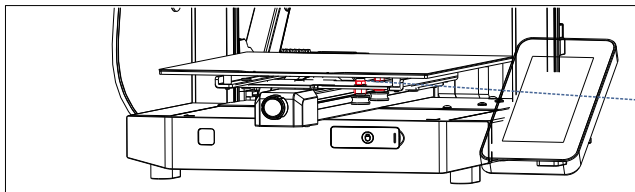


Druckkopf



Stellen Sie den Sechskant-Abstandshalter hinter dem D-Rad ein

Überprüfen Sie, ob das Druckbett wackelt. Wenn ja, stellen Sie die sechseckige Isolationssäule unter dem Druckbett so ein, dass sie reibungslos und ohne Wackeln gleitet.



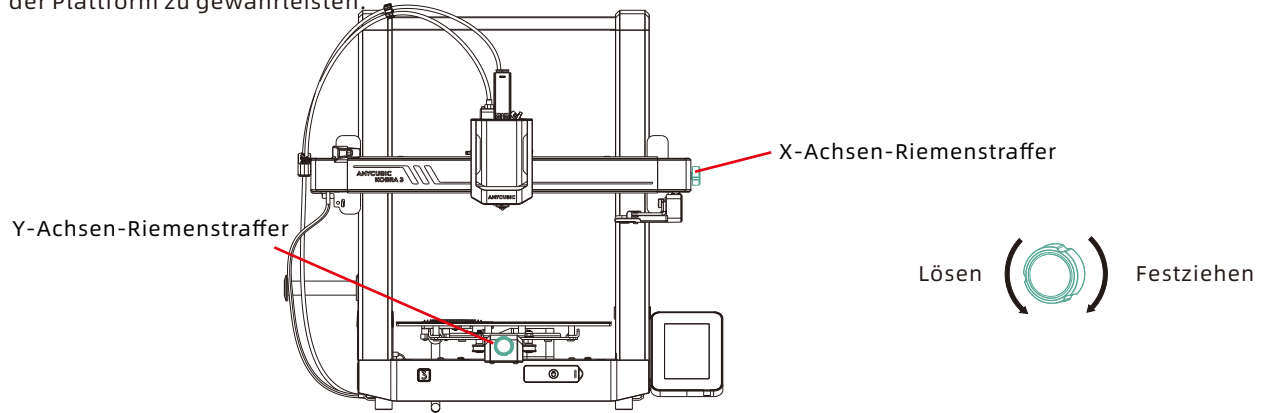
Druckplattform

Stellen Sie den Sechskant-Abstandshalter auf der Y-Achse ein



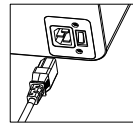
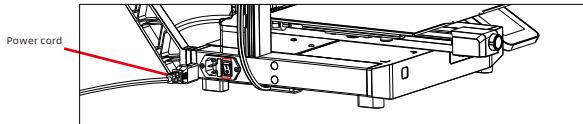
2. Überprüfung des Riemens

Bitte bewegen Sie den Druckkopf und die Druckplattform manuell. Wenn es während der Bewegung Schwierigkeiten oder ungewöhnliche Geräusche gibt, stellen Sie den Spanner ein, um ein reibungsloses Gleiten des Druckkopfs oder der Plattform zu gewährleisten.



3. Mit Strom verbinden

Schließen Sie den Drucker und ACE Pro mit dem Netzkabel an eine Steckdose an und schalten Sie den Drucker ein.



Rückseite von ACE Pro

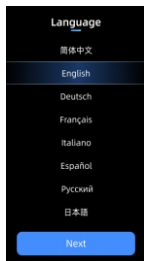
Anmerkung:

1. Vermeiden Sie beim Einstecken des Netzkabels, dass es sich mit dem Druckkopfkabel überkreuzt, um Störungen zu vermeiden.
2. Prüfen Sie vor dem Einschalten des Geräts, ob die Spannung des Druckers mit der örtlichen Spannung übereinstimmt.

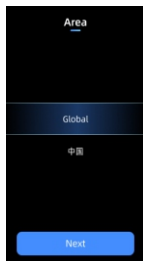


Einschaltanleitung (wenn ACE Pro nicht angeschlossen ist)

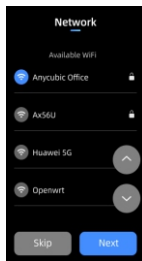
① Language



② Area



③ Network



④ Cloud



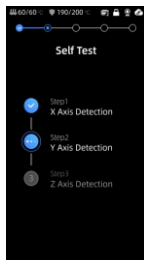
⑤ Complete setup



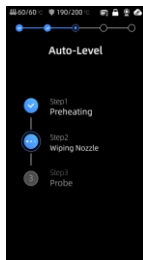
⑥ Insert U-Disk



⑦ Self Test



⑧ Auto-Level



⑨ Load Filament

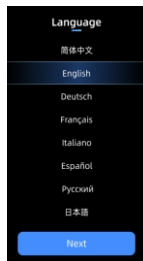


⑩ Vibration compensation ⑪ Print The Model

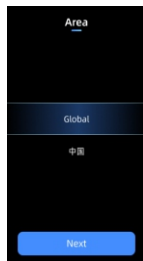


Einschaltanleitung (wenn ACE Pro angeschlossen ist)

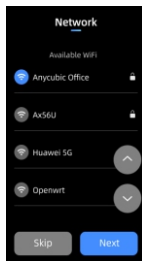
① Language



② Area



③ Network



④ Cloud



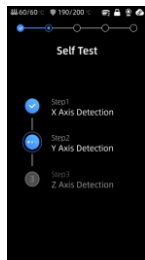
⑤ Complete setup



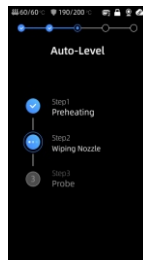
⑥ Insert U-Disk



⑦ Self Test



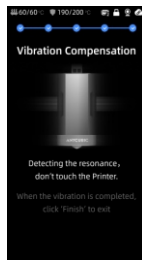
⑧ Auto-Level



⑨ Load Filament



⑩ Vibration compensation ⑪ Print The Model

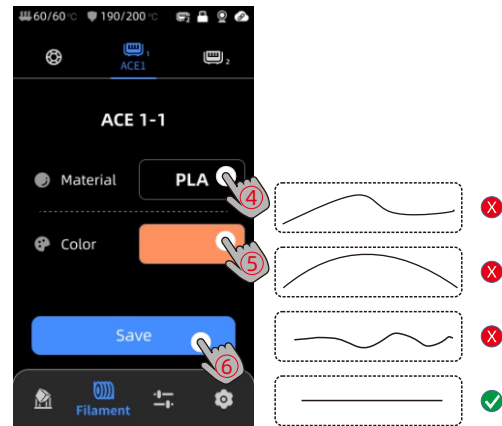
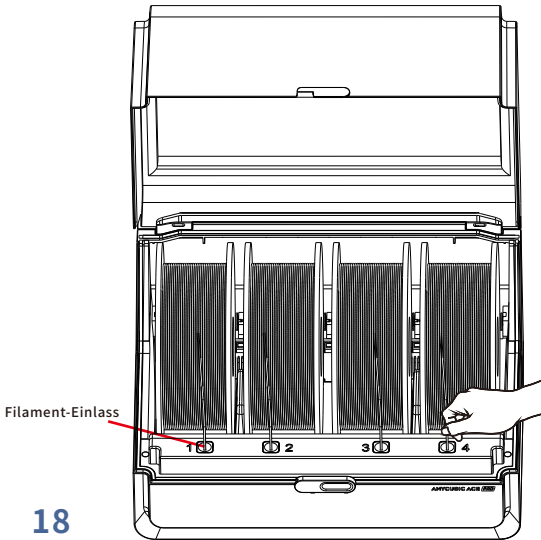


Hinweis: Die aktuelle Benutzeroberfläche dient nur als Referenz. Aufgrund laufender Funktionsaktualisierungen beachten Sie bitte die Benutzeroberfläche der neuesten Firmware-Version für genaue Informationen.



Filament laden

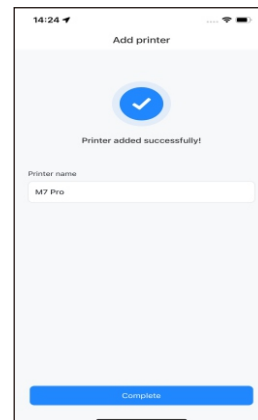
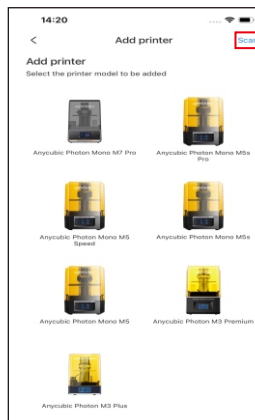
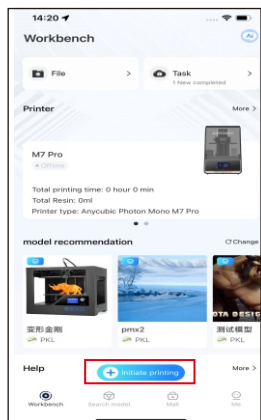
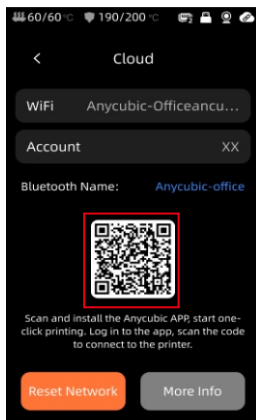
1. Legen Sie mindestens eine Rolle Filament in ACE Pro ein.
2. Führen Sie ein Ende des Filaments in den Filamenteinlass ein, und ACE Pro lädt das Filament automatisch vor, nachdem er es erkannt hat.
3. Drücken Sie die Schnittstelle **[Filament]**, klicken Sie, um ein Filament auszuwählen, und dann wird die Bearbeitungsmarkierung angezeigt. Wählen Sie das entsprechende Material und die Farbe aus und klicken Sie auf „Speichern“. Wenn Sie Anycubic RFID-Filament verwenden, werden die Filamentfarbe und das Material automatisch erkannt.
4. Nachdem Sie die obigen Vorgänge abgeschlossen haben, klicken Sie auf **[Extrude]**, warten Sie, bis die Düse auf die voreingestellte Temperatur aufgeheizt ist, und das Filament wird dann aus der Düse extrudiert.



Hinweis: Bevor Sie das Filament in den Filamenteinlass einführen, müssen Sie das Ende des Filaments begradigen. ⚠

Drucker-Verknüpfung

1. Bitte schließen Sie den Drucker zuerst an das Netzwerk an.
2. Scannen Sie den QR-Code auf dem Druckerbildschirm, QR-Code-Pfad: [Settings] - [Cloud], laden Sie die ANYCUBIC-App herunter, registrieren Sie sich und melden Sie sich beim ANYCUBIC-Konto an.
3. Öffnen Sie die ANYCUBIC-App, klicken Sie auf [+initiate printing], klicken Sie auf [Scan] und scannen Sie den QR-Code auf dem Druckerbildschirm, um das ANYCUBIC-Konto zu verknüpfen.



Software-Installation und Verknüpfung

1. Installation der Software

Öffnen Sie den beigefügten USB-Stick und navigieren Sie in den Pfad: \Files_English_Ancubic Kobra 3 combo\Anycubic Slicer, wählen Sie Windows/Mac, um die entsprechende Version zu installieren, doppelklicken Sie auf die Anycubic Slicer Anwendung, um die Installation zu starten.

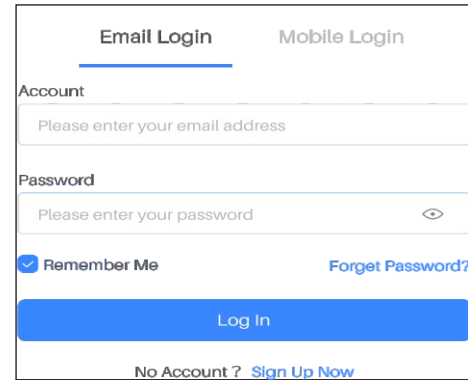
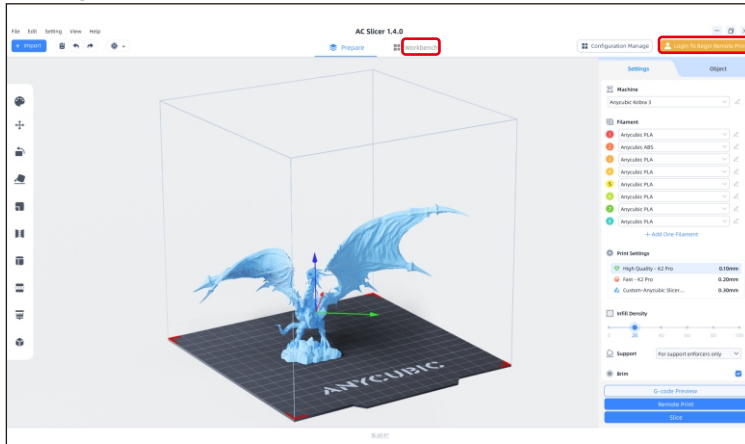
2. Bitte schließen Sie den Drucker an das Netzwerk an, bevor Sie die folgenden Schritte durchführen.

3. Anycubic Slicer Gebrauchsanweisung:

Öffnen Sie den beigefügten USB-Stick und navigieren Sie in den Pfad: \Files_English_Ancubic Kobra 3 combo\Anycubic Slicer \Anycubic Slicer_Usage Instructions

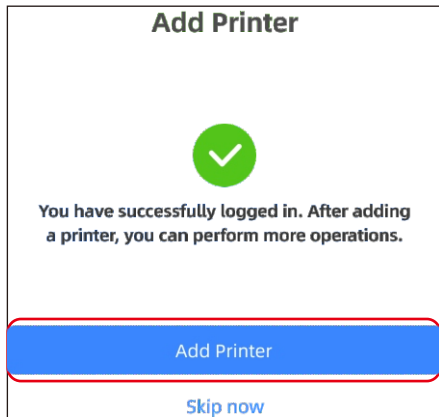
① Nachdem die Softwareinstallation abgeschlossen ist, rufen Sie die Hauptoberfläche auf und klicken Sie auf **[Workbench]** oder **[Log in to begin remote print]**

② Wenn Sie bereits ein APP-Konto haben, können Sie sich direkt mit Ihrem Konto und Passwort anmelden. Wenn nicht, klicken Sie auf **[Sign Up Now]**.

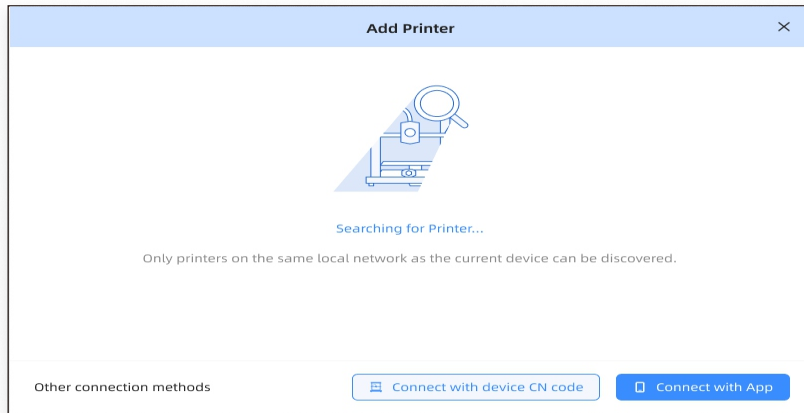


Software-Installation und Verknüpfung

③ Klicken Sie auf [Add Printer]

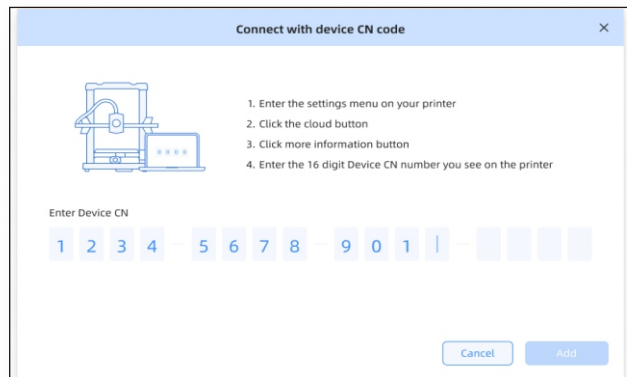
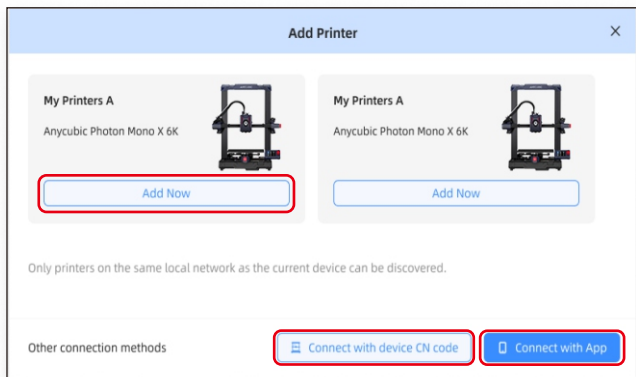


④ Automatische Suche nach Druckern im selben LAN wie das aktuelle Gerät. Wenn die APP mit dem Gerät verknüpft und mit demselben Konto angemeldet ist, werden die Informationen automatisch synchronisiert.



Software-Installation und Verknüpfung

- ⑤ Wählen Sie in den automatischen Suchergebnissen die Maschine aus, die verknüpft werden soll, und klicken Sie auf **[Add Now]** Es können mehrere Drucker angeschlossen werden. Wenn die Suche nicht erfolgreich ist, klicken Sie bitte auf **[Connect with device CN code]** oder **[connect with APP]**
- ⑥ Wenn die Suche fehlschlägt, geben Sie den CN-Code des Geräts ein, um eine Verbindung herzustellen.
Suchen Sie den CN-Code-Pfad: Wählen Sie **[Settings-Cloud Platform -More Information]** auf dem Drucker. Sie können den CN-Code sehen



Hinweis:
Die Software-Schnittstelle unterliegt der neuesten Version!

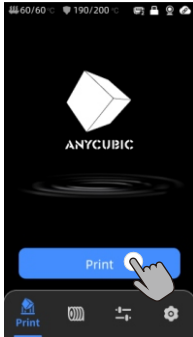


Erster Druck

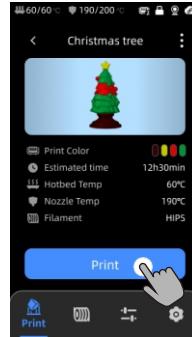
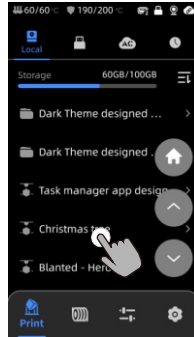
1) Wählen Sie ein Modell von Ihrem lokalen Speicher oder USB-Stick (U-DISK) aus und starten Sie den Druckvorgang.

Wir empfehlen, eine der vorinstallierten Dateien als ersten Testdruck zu verwenden.

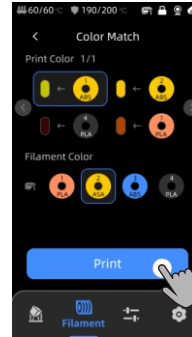
Makeronline QR code:
Modelle können über
MakerOnline heruntergeladen werden



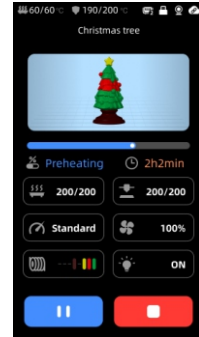
Wählen Sie das Modell aus dem lokalen Speicher oder dem U-DISK aus.



Drücken Sie "Print".



Farbe auswählen, „Drucken“ drücken.
Farbanpassung: Ordnen Sie die tatsächlichen Filamente zu zu den in der Druckdatei voreingestellten Filamenten



Druckvorgang läuft

Hinweis:

Das eingebaute Modell unterliegt der Realität. ⚠

Beschreibungen anderer Funktionen

Schwingungskompensation: Es wird empfohlen, eine Resonanzdetektion durchzuführen, wenn die Druckzeit 300 Stunden überschreitet oder nachdem die Maschine bewegt wurde, um bessere Druckergebnisse zu erzielen. Die Resonanzdetektion hilft, Resonanz- oder Vibrationsprobleme zu identifizieren, die während des Druckprozesses auftreten können, und ermöglicht geeignete Maßnahmen zur Minderung ihrer Auswirkungen. Regelmäßige Resonanzdetektion trägt zur Stabilität und Genauigkeit des Druckers bei und verbessert die Druckqualität.

Drücken Sie "Tools" - "Control" - "Vibration Compensation" und warten Sie, bis die Maschine die Kalibrierung abgeschlossen hat. Bitte berühren Sie die Maschine während des Kalibrierungsprozesses nicht.

Erkennung des Filamentauslaufs: Diese Funktion wurde entwickelt, um Druckfehler zu vermeiden, wenn das Filament mitten im Druckvorgang ausgeht. Es weist den Benutzer darauf hin, das Filament zu ersetzen, bevor er den Druckvorgang fortsetzt, und verhindert so, dass aufgrund von Filamentmangel unnötige Drucke entstehen.

Wiederaufnahme bei Stromausfall: Wenn Sie mit dem Filamenthalter drucken, muss diese Funktion im Falle eines plötzlichen Stromausfalls oder eines versehentlichen Ausschaltens des Geräts nicht manuell eingestellt werden. Schließen Sie das Gerät einfach wieder an die Stromversorgung an und schalten Sie es ein. Sie können dann den Druckvorgang fortsetzen.

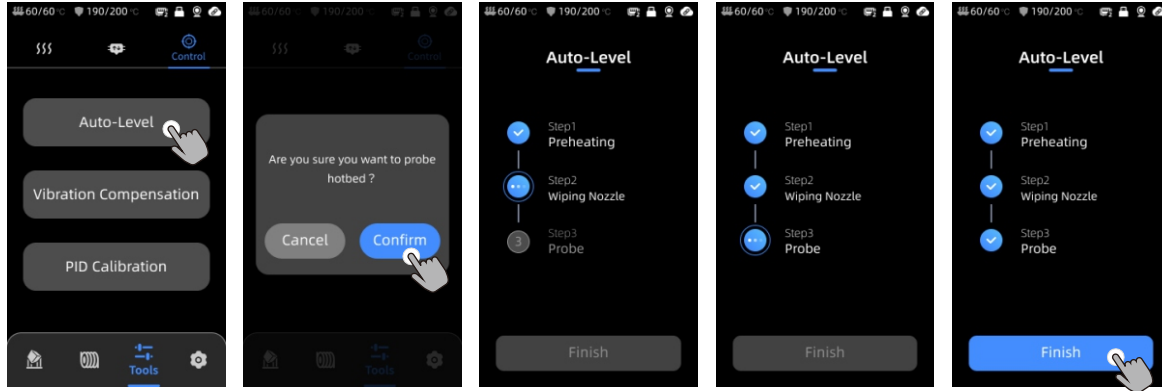
Hinweis:

ACE pro verfügt derzeit nicht über die Funktion der Wiederaufnahme bei Stromausfall



Leveling

Drücken Sie "Tools" - "Control" - "Auto-Level". Warten Sie, bis die Maschine den Nivellierungsprozess abgeschlossen hat.



Hinweis:

Überprüfen Sie bitte, ob das PEI-Board installiert ist, bevor Sie die Nivellierung durchführen.



Wartungsempfehlung

Z-Achsen-Gewindestangen

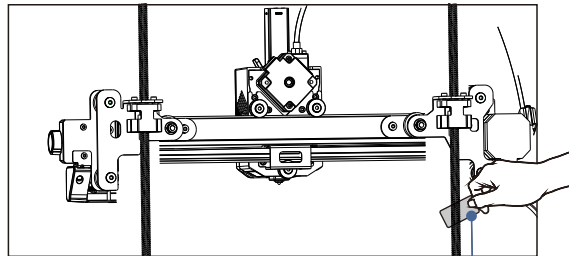
*Die Z-Achsen-Gewindestange muss regelmäßig geschmiert werden, da eine ordnungsgemäße Schmierung einen reibungslosen Betrieb gewährleistet. Es wird empfohlen, alle drei Monate Wartungsarbeiten durchzuführen.

Bevor Sie Schmierfett auf die Z-Achsen-Gewindestangen auftragen, ist es wichtig, sie gründlich zu reinigen und Staub oder Kunststoffpartikel zu entfernen. Bewegen Sie dann mit den Achsenbewegungssteuerungen den Druckkopf in eine höhere Position. Tragen Sie eine dünne Schicht Schmierfett auf die Z-Achsen-Gewindestangen auf und führen Sie anschließend einen Referenzpunkt (Home) des Druckers aus. Sie können diesen Bewegungsprozess mehrmals wiederholen, um sicherzustellen, dass das Schmierfett gleichmäßig auf den Z-Achsen-Gewindestangen verteilt wird. Sobald dies abgeschlossen ist, entfernen Sie überschüssiges Schmierfett, das sich möglicherweise in der Nähe der Gewindemutter angesammelt hat.

Doppelspindeln aus Metall für die X- und Y-Achse

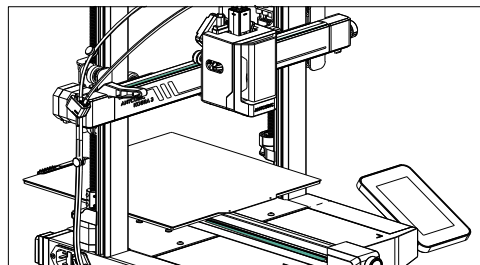
*Die doppelten Metallspindeln für die X- und Y-Achse erfordern regelmäßige Schmierung, da eine ordnungsgemäße Schmierung einen reibungslosen Betrieb sicherstellt. Es wird empfohlen, monatlich Wartungsarbeiten durchzuführen.

Bevor Sie Schmierfett auf die doppelten Metallspindeln für die X- und Y-Achse auftragen, ist es wichtig, sie gründlich zu reinigen und Staub oder Kunststoffpartikel zu entfernen. Tragen Sie anschließend eine dünne Schicht Schmierfett auf die doppelten Metallspindeln für die X- und Y-Achse auf und führen Sie einen Referenzpunkt (Home) des Druckers aus. Sie können diesen Bewegungsprozess mehrmals wiederholen, um sicherzustellen, dass das Schmierfett gleichmäßig auf den doppelten Metallspindeln für die X- und Y-Achse verteilt wird.



Z-Achsen-Gewindestangen

Schmierfett



Doppelspindeln aus Metall für die X- und Y-Achse



*Bitte scannen Sie den QR-Code für weitere Wartungsinformationen.

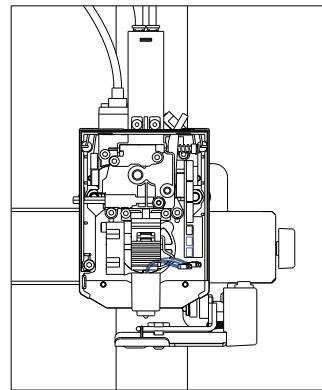
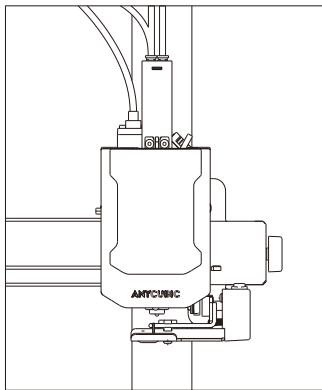
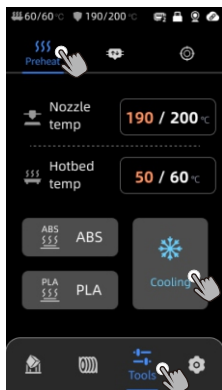
Wartungsempfehlung

Anleitung für den Ersatz des Hotends



Ersatz für das Hotend

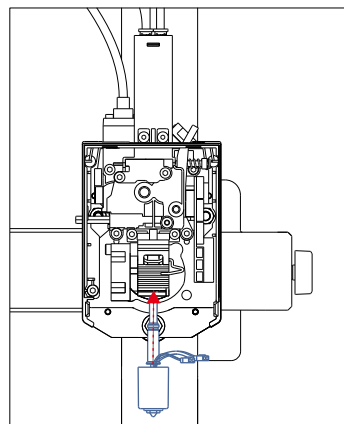
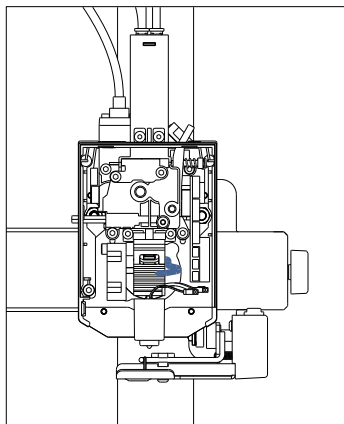
1. Bevor Sie das Hotend austauschen, kühlen Sie bitte zuerst die Düse ab, klicken Sie auf [Tools] - [Preheat] - [Cooling], warten Sie, bis die Düsentemperatur unter 40 Grad fällt, und schalten Sie den Drucker aus.
2. Drücken Sie leicht auf beide Seiten des Druckkopfs und ziehen Sie die vordere Abdeckung des Druckkopfs nach vorne, um sie zu entfernen.
3. Ziehen Sie die unteren schwarzen und weißen Linien vorsichtig nach vorne, um sie zu entfernen.



Wartungsempfehlung

Ersatz für das Hotend

4. Ziehen Sie die Haltefeder nach vorne, um das Hotend zu lösen.
5. Führen Sie das neue Hotend aufwärts bis ganz nach unten ein, und achten Sie darauf, dass der weiße Draht vorne liegt.
6. Drücken Sie die Rückhaltefeder zurück, um das Hotend zu fixieren.
7. Stecken Sie die beiden Drähte wieder in ihre ursprüngliche Position und beachten Sie, dass der schwarze Draht unten liegt.
8. Schließen Sie nach Abschluss der oben genannten Vorgänge die Frontabdeckung, um den Austausch des Hotends abzuschließen.



Achtung

1. Der Anycubic 3D-Drucker erzeugt hohe Temperaturen. Greifen Sie während des Betriebs nicht in den Drucker. Kontakt mit extrudierten Materialien kann Verbrennungen verursachen.
2. Verwenden Sie hitzebeständige Handschuhe bei der Bedienung des Produkts.
3. Dieses Gerät ist nicht für den Einsatz an Orten geeignet, an denen Kinder wahrscheinlich anwesend sind.
4. Die Sicherheitsbewertung für den Drucker beträgt 250V 10A. Ersetzen Sie die Sicherung niemals durch eine mit höherer Stromstärke, da dies sonst zu einem Brand führen kann.
5. Die Steckdose muss leicht zugänglich sein.

Wenn die oben genannten Probleme nicht gelöst werden können, starten Sie bitte eine Beratung in unserem After-Sales-Service-System und unsere Ingenieure werden Ihnen innerhalb eines Arbeitstages per E-Mail antworten. (<https://support.anycubic.com/>)



Warme Tipps:

1. Füllen Sie die Informationen basierend auf der SN des entsprechenden Modells aus. Die mit roten Punkten gekennzeichneten Elemente sind obligatorisch.
2. Wenn die Bestellung erfolgreich ist, erhalten Sie bald eine Antwort vom After-Sales-Service-System in Ihrem Postfach.
3. Wenn Sie erfolgreich eine Bestellung aufgeben, aber keine E-Mail erhalten, achten Sie bitte auf Spam.
4. Wenn die Bestellungserstellung fehlschlägt, achten Sie bitte auf die Popup-Erinnerung auf der Webseite.



Name:Apex CE Specialists GmbH
Add:Habichtweg 1 41468 Neuss Germany
Contact:Wells Yan
Tel:+353212066339
E-Mail:Info@apex-ce.com



Name:APEX CE SPECIALISTS LIMITED
Add:89 Princess Street,Manchester, M1 4HT,UK
Contact:Wells
Tel:+441616371080
E-Mail:info@apex-ce.com

FC CE RoHS

