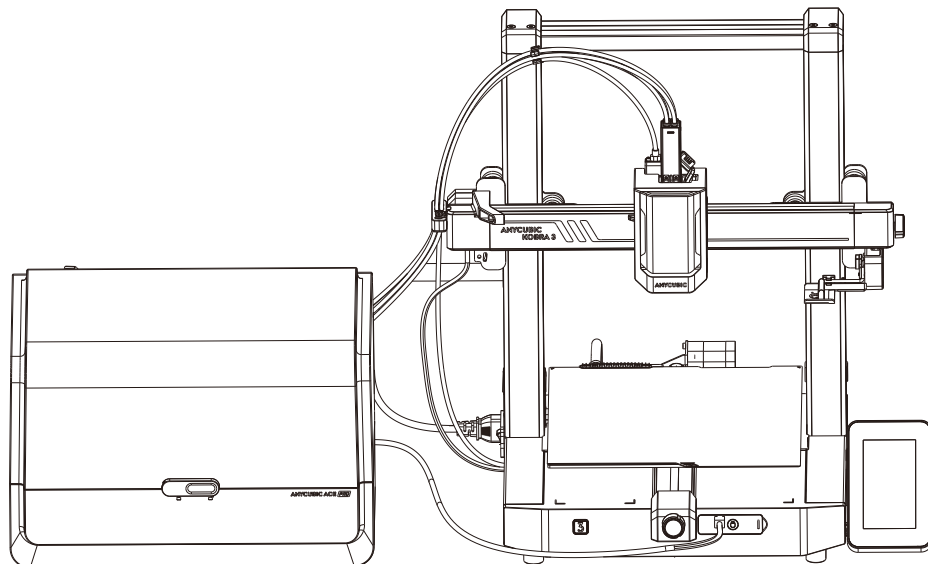




# Аnycubic Kobra 3 Combo

## Руководство пользователя



Изображение продукта предоставлено только для ознакомления.  
Пожалуйста, обратитесь к фактическому продукту.



Благодарим Вас за выбор продукции **ANYCUBIC**!

Если вы приобрели принтер **ANYCUBIC** или знакомы с технологией 3D-печати, мы все же рекомендуем вам внимательно прочитать это руководство. Меры предосторожности и метод эксплуатации, приведенные в этом руководстве, могут помочь во избежании неправильной установки и эксплуатации.

Посетите <https://support.anycubic.com/>, чтобы связаться с нами, если у вас есть какие-либо вопросы. Вы также можете получить дополнительную информацию, такую как программное обеспечение, видео, модели с веб-сайта.



**ANYCUBIC** APP



**ANYCUBIC** Wiki



**ANYCUBIC** Support Center



Multi-country User manual

## Команда **ANYCUBIC**

\*Авторские права на настоящее руководство принадлежат ООО Шэньчжэньской технологической компании «Anycubic», оно не может быть перепечатано без разрешения.

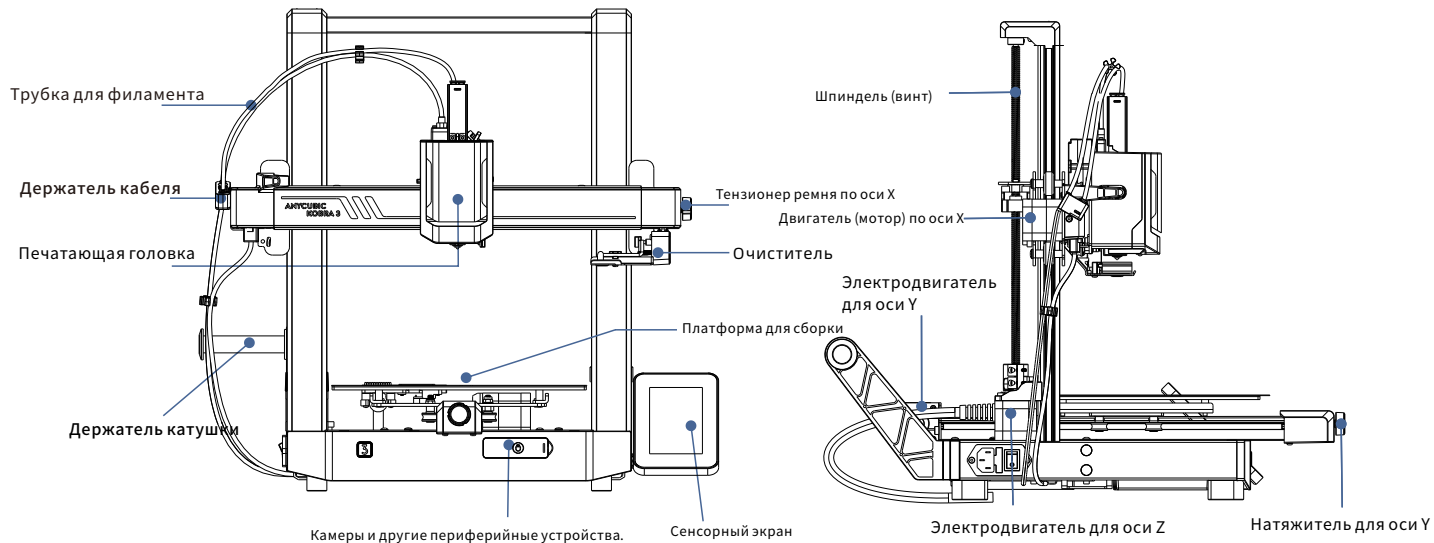
# Содержание

---

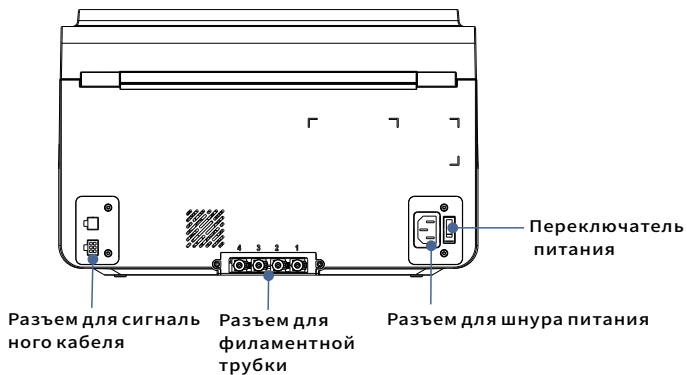
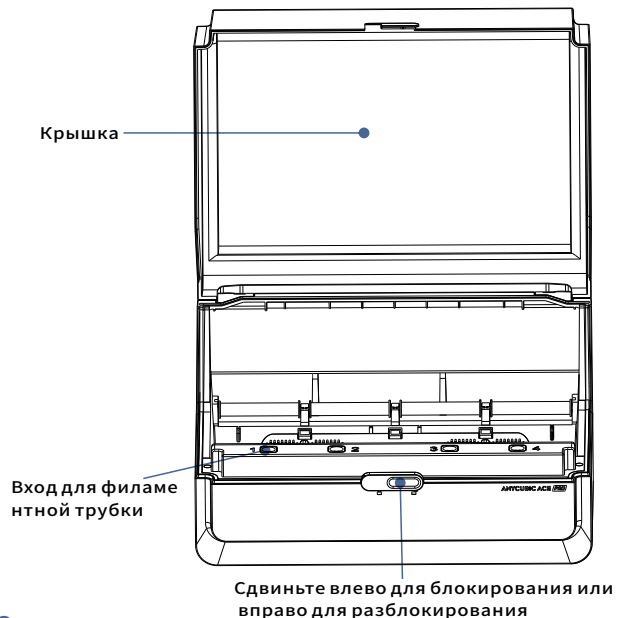
<b>1</b>	<b>Общий вид принтера</b>	1
<b>2</b>	<b>Установка машины</b>	4
	Подсоедините кабель	4
	печатающей головки	4
	Установить печатающую головку	5
	Установить экран	6
	Подсоедините кабель	7
	двигателя по оси X	7
	Установите держатель кабеля	8
	Установите очиститель	9
	Установите филаментную трубку	10
	Установите держатель катушки	11
	Установите ACE Pro	12
	Проверьте перед использованием	14

<b>3</b>	<b>Руководство по включению устройства</b>	16
<b>4</b>	<b>Привязка принтера</b>	19
	APP	19
	Anycubic Slicer	20
<b>5</b>	<b>Первая печать</b>	23
<b>6</b>	<b>Описания других функций</b>	24
<b>7</b>	<b>Рекомендации по техническому обслуживанию</b>	26
<b>8</b>	<b>Внимание</b>	29

# Общий вид принтера



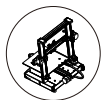
## Общий вид принтера



Избегайте использования ACE Pro для печати гибких материалов, в том числе ТПУ, ТПЭ или абсорбирующий ПВА, избегайте использования материалов, которые слишком твердый (слишком высокий модуль упругости) или слишком хрупкий (недостаточная прочность), для печати этой нити используйте внешний держатель катушки.

# Товарная накладная

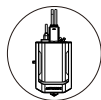
The following pictures are for reference only. Please refer to the actual object.



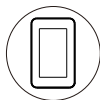
Kobra Printer



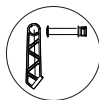
ANYCUBIC Color Engine Pro (ACE Pro)



Печатающая головка



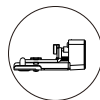
Сенсорный экран



Держатель катушки



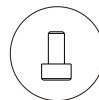
Держатель кабеля



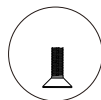
Очиститель



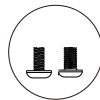
сумка №1  
M2\*14 (2pcs)



сумка №2  
M3\*6 (4pcs)



сумка №3  
M4\*16(2pcs)



сумка №4  
M3\*10(1pcs)  
M3\*8(1pcs)



USB-накопитель  
(1pcs)



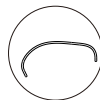
Сетевой кабель  
(2pcs)



Сигнальный кабель  
(1pcs)



Кабельный органайзер  
(4pcs)



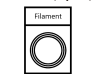
Мат накаливания  
(5pcs)



Гаечный ключ  
(1 set)



4.0/3.0/2.5/2.0/1.5



Пластиковый  
филамент



Смазка



Средство для  
очистки сопел



Синяя пряжка

## Параметры принтера

### Параметры печати

Принцип печати: FDM (моделирование методом послойного наплавления)  
Объем печати: 250 mm (L) × 250 mm (W) × 260 mm (H)  
Толщина слоя: 0.08 - 0.28 mm  
Точность позиционирования: X / Y / Z 0.0125 / 0.0125 / 0.0025 mm  
Количество сопел: Одно сопла  
Диаметр сопла: 0.4 mm  
Катушка нити: PLA/TPU/PETG/ABS etc

### Параметры температуры

Температура окружающей среды: 8 °C - 40 °C  
Температура сопла: До 300 °C  
Температура подогреваемой платформы: До 110 °C

### Параметры программного обеспечения

Слайсер: Anycubic Slicer / Prusa Slicer / Cura / Orca  
Формат ввода: STL / OBJ  
Формат вывода: GCode  
Способ подключения: U-DISK, AC Cloud, Anycubic Slicer

### Параметры блока питания

Вводисточника питания: 110V / 220V AC, 50 / 60 Hz  
Номинальная мощность: 400 W

### Физические параметры

Габариты принтера: 452.9 mm (L) × 504.7 mm (W) × 483 mm (H)  
Максимальные габариты принтера: 525.8 mm (L) × 521 mm (W) × 483 mm (H)  
Вес нетто принтера: ~9.2 kg  
ACE Pro Габариты принтера: 365.9 mm (L) × 282.8 mm (W) × 234.5 mm (H)  
ACE Pro Вес нетто принтера: ~4.6 kg

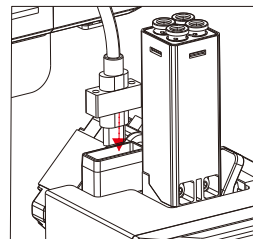
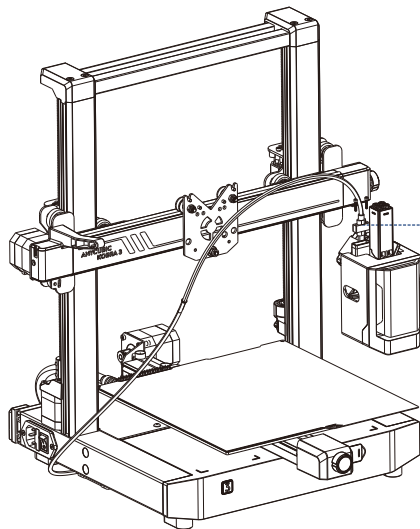
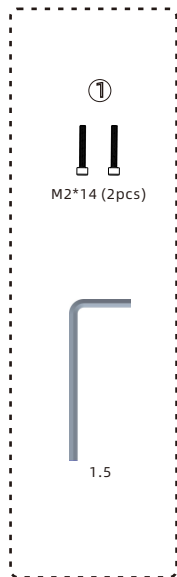
# Установка машины

Чтобы просмотреть видеоруководство по установке, считайте QR-код справа

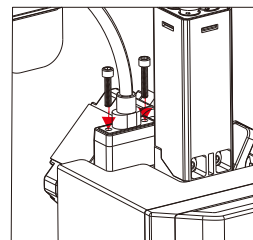


## 01 Подсоедините кабель печатающей головки

1. Протяните кабель печатающей головки (оранжевый длинный кабель Type-C) вниз и вставьте его в паз над печатающей головкой.
2. Зафиксируйте кабель крепежным винтом из пакета № 1.



①

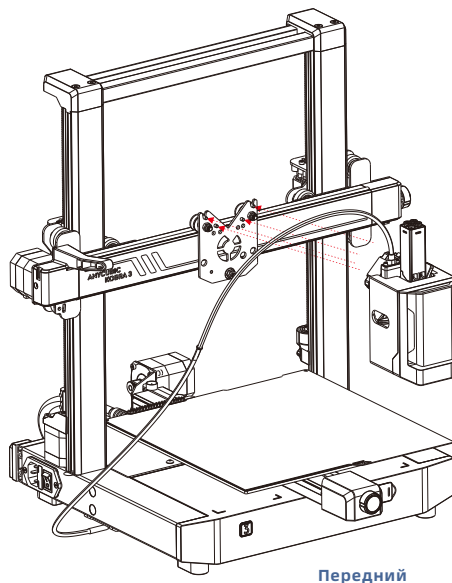
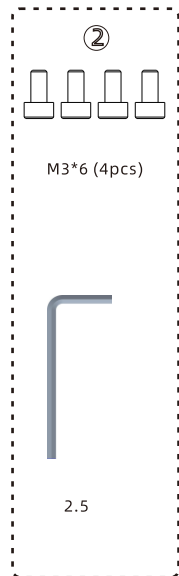


②

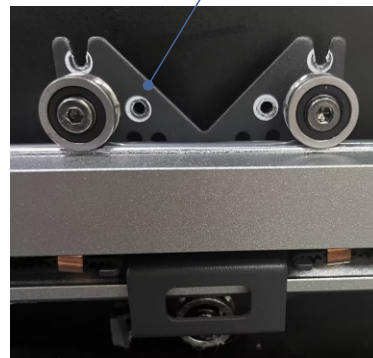


## 02 Установить печатающую головку

Установите печатающую головку через заднюю панель принтера. Зафиксируйте печатающую головку крепежными винтами из пакета № 2, повернув ее по часовой стрелке в положение, показанное на рисунке. Рекомендуется сначала закрепить два верхних винта, а затем нижние винты.



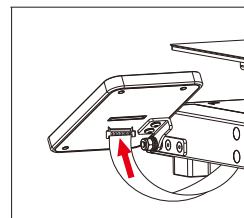
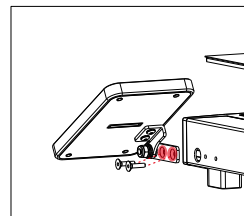
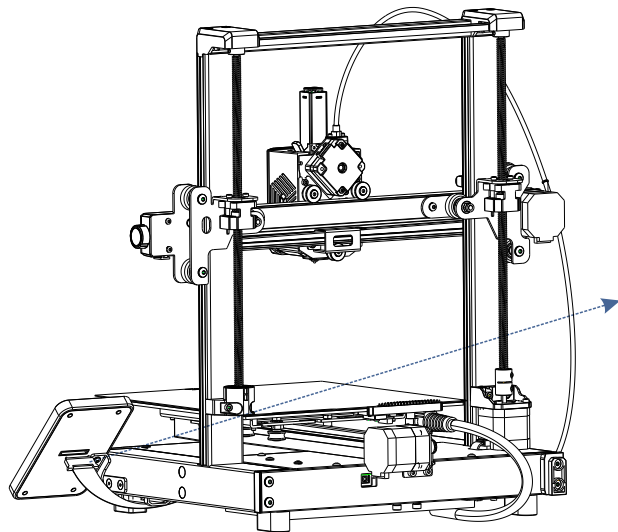
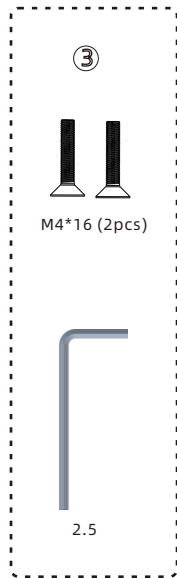
Примечание. Вкрутите винты в отверстия, обозначенные белым цветом.



Задний

### 03 Установить экран

1. Зафиксируйте экран крепежными винтами из пакета № 3.
2. Подсоедините кабель FPC к разъему за экраном, нажав на клемму.

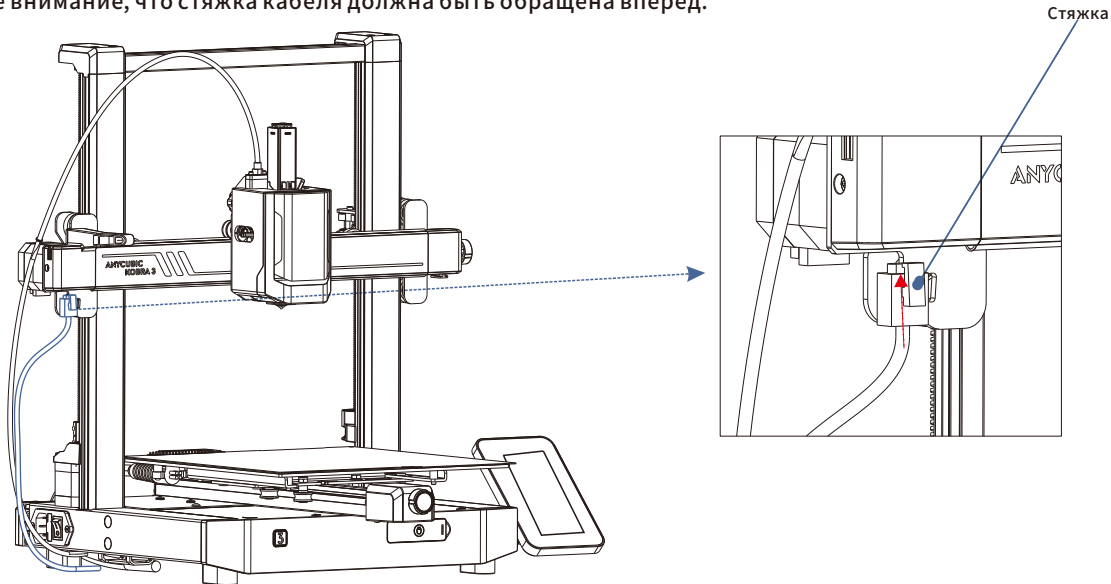


Примечание. При установке кабеля FPC убедитесь, что эта сторона направлена вверх..

## 04 Подсоедините кабель двигателя по оси X

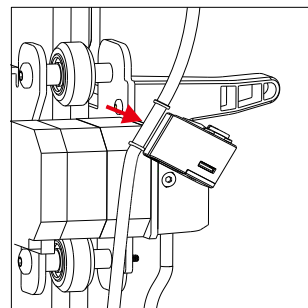
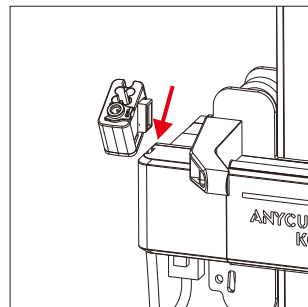
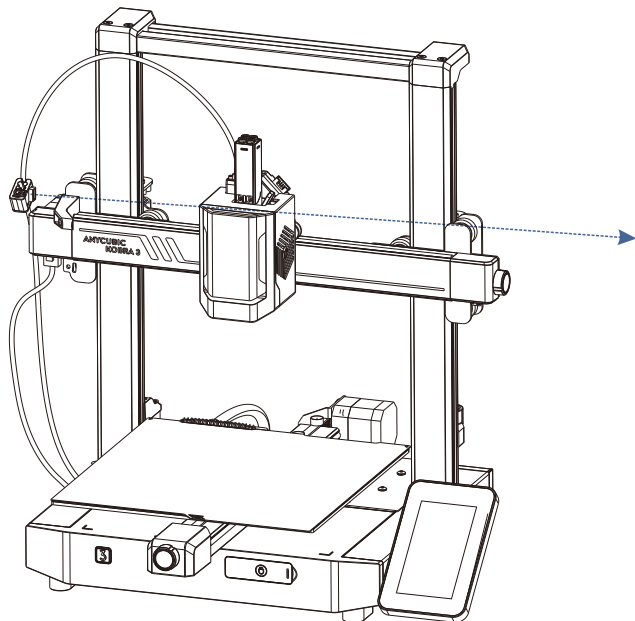
Протяните кабель двигателя (оранжевый 6-контактный короткий кабель) вверх и вставьте его в нижний паз слева от оси X, а затем затяните кабель.

Обратите внимание, что стяжка кабеля должна быть обращена вперед.



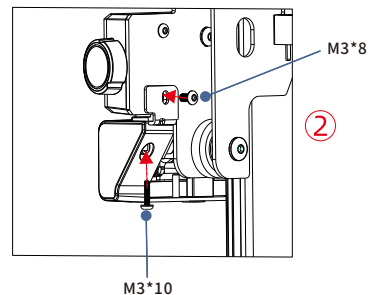
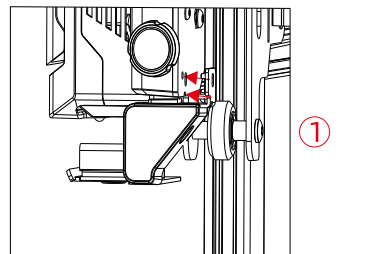
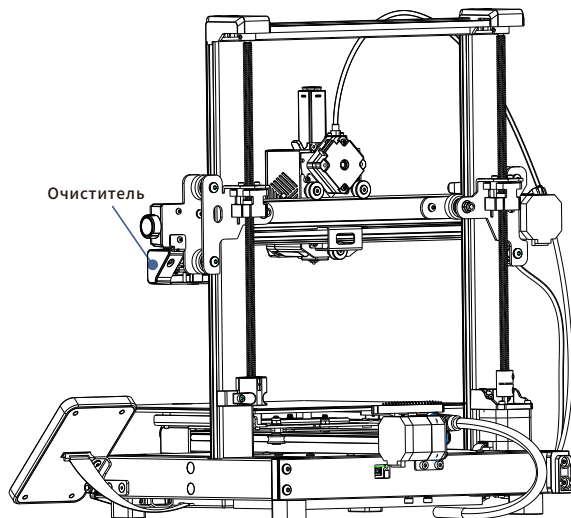
## 05 Установите держатель кабеля

1. Нажмите на держатель кабеля, чтобы закрепить его в пазу слева от оси X.
2. Вставьте кабель печатающей головки в держатель кабеля.



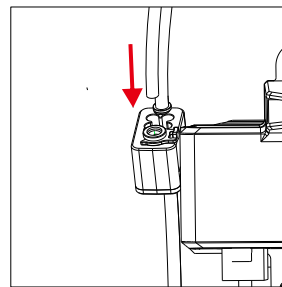
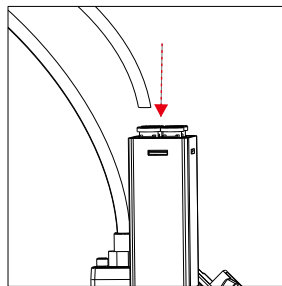
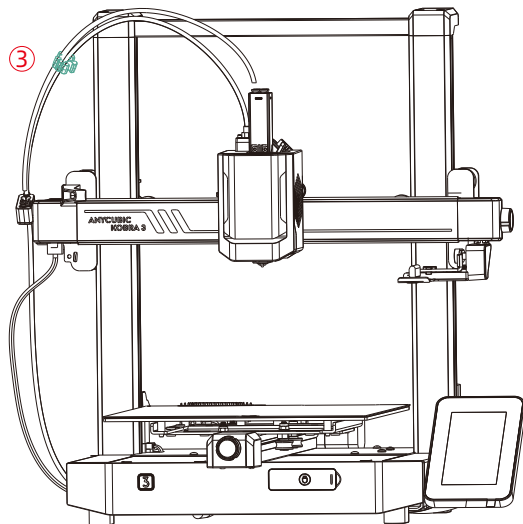
## 06 Установите очиститель

1. Вставьте очиститель через заднюю панель в паз сзади от оси X.
2. Зафиксируйте очиститель сзади и снизу от оси X крепежным винтом из пакета № 4.



## 07 Установите филаментную трубку (пропустите этот шаг, если планируется многоцветная печать)

1. Вставьте один конец отдельно упакованной филаментной трубки в отверстие над печатающей головкой, а другой конец — в держатель кабеля.
2. Вставьте филаментную трубку и кабель печатающей головки в кабельный органайзер.



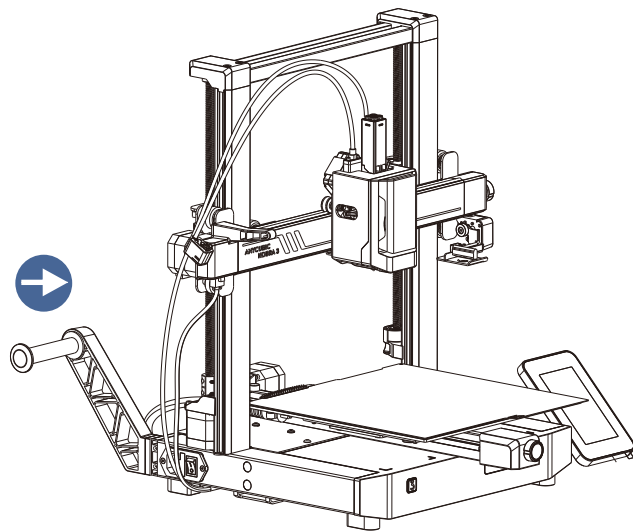
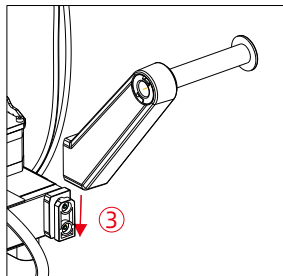
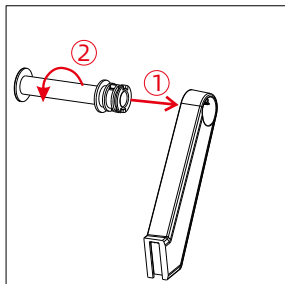
Примечание.

Если филаментную трубку не получается вставить в держатель кабеля, снимите синие фиксаторы на держателе кабеля, вставьте филаментную трубку и снова установите синие фиксаторы в исходное положение.



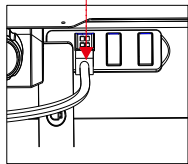
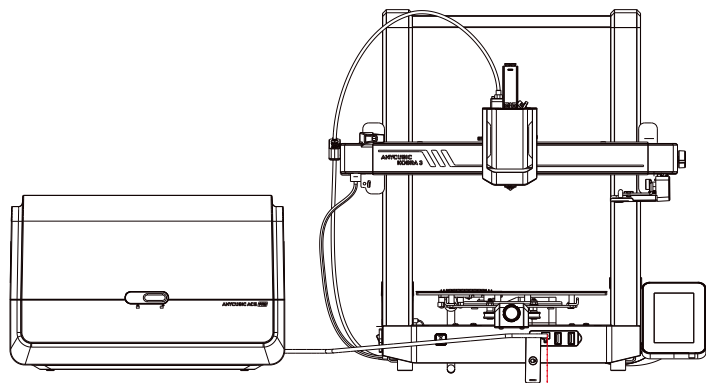
## 08 Установите держатель катушки (пропустите этот шаг, если планируется многоцветная печать)

1. Вставьте цилиндрическую ручку в отверстие держателя катушки и поверните ручку под соответствующим углом, чтобы зафиксировать ее.
2. Нажмите на держатель катушки и вставьте его в паз за основанием принтера.

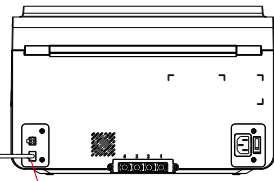
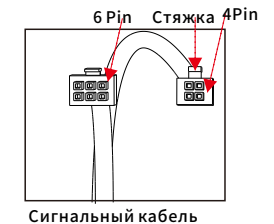
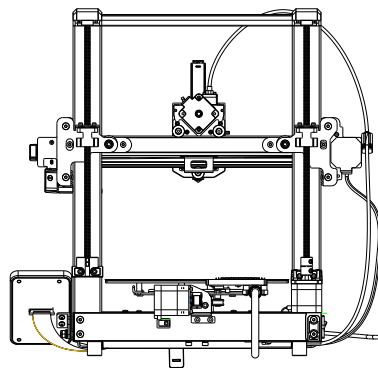


## 09 Установите ACE Pro

1. Подключите ACE Pro слева от принтера Kobra 3 на расстоянии 10–15 см.
2. Вставьте 4-контактный коннектор кабеля в отверстие для периферийных устройств слева так.
3. Вставьте 6-контактный коннектор кабеля в отверстие в левом углу ACE Pro так, чтобы стяжка ка беля была обращена наружу.



①

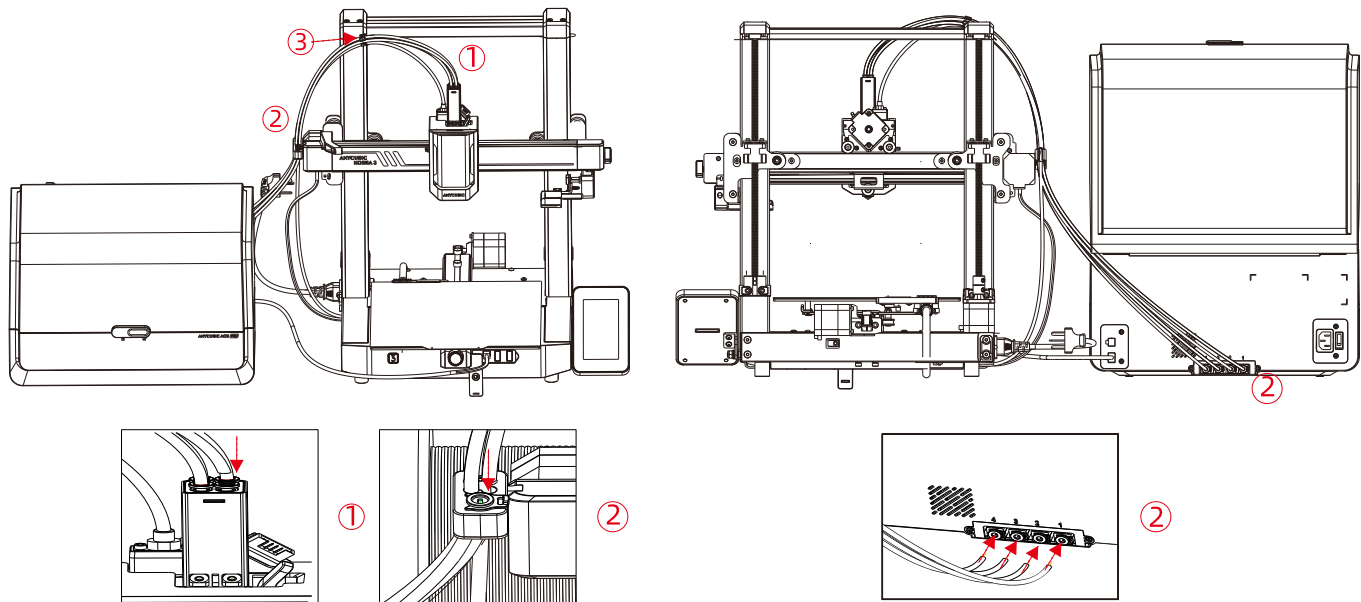


②



## 09 Установите ACE Pro

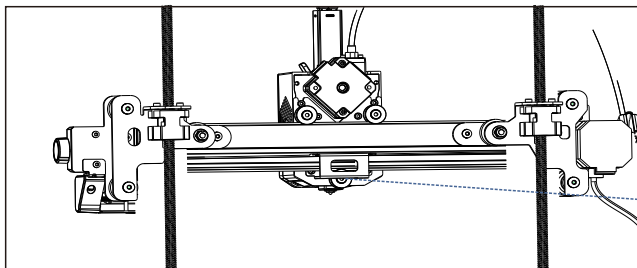
1. Подсоедините все четыре филаментные трубки к филаментному блоку печатающей головки.
2. Вставьте все четыре филаментные трубки в разъемы ACE Pro (филаментные трубки можно подсоединять в произвольном порядке).
3. Зафиксируйте кабель с помощью кабельного органайзера.



## Проверьте перед использованием

### 1. Регулировка упругости шкива

Проверьте, трясется ли печатающая головка. Если она трясется, отрегулируйте шестигранный изоляционный столбик, расположенный под печатающей головкой, до тех пор, пока она будет плавно скользить и не трястись.

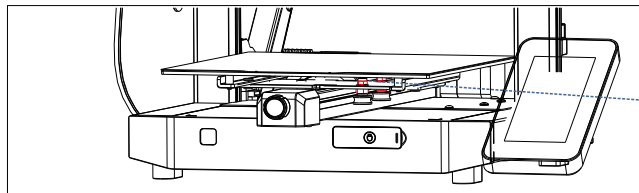


Печатающая головка



Отрегулируйте шестигранную шайбу за D-образным колесом.

Проверьте, трясется ли печатная платформа. Если она трясется, отрегулируйте шестигранный изоляционный столбик, расположенный под печатной платформой, до тех пор, пока она будет плавно скользить и не трястись.



Печатная платформа

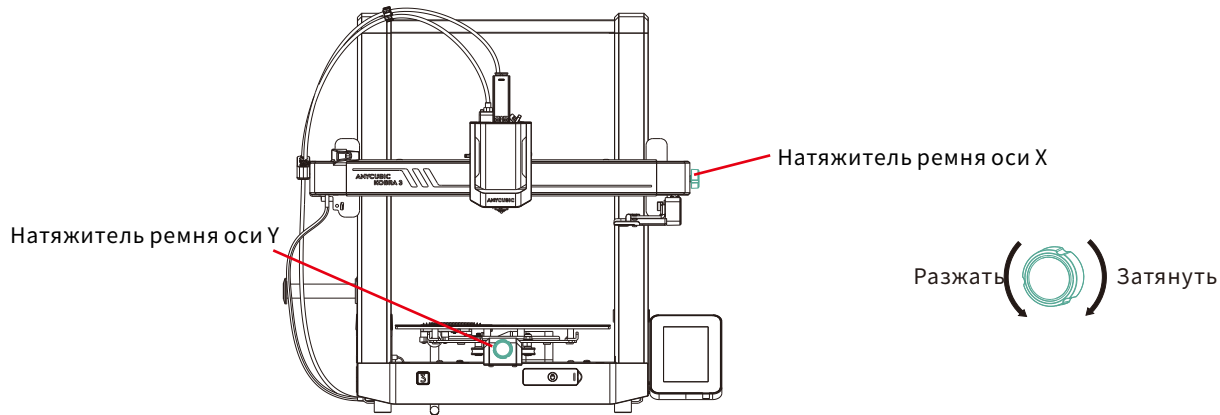
Отрегулируйте шестигранную шайбу по оси Y.

Аналогично, также можно отрегулировать шкивы с обеих сторон каркаса балки (гантри);



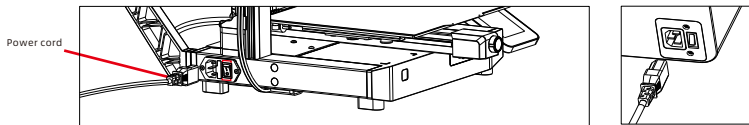
## 2. Ремни

Пожалуйста, вручную переместите печатающую головку и платформу для печати. Если возникают трудности или необычные шумы во время движения, отрегулируйте натяжитель, чтобы обеспечить плавное скольжение печатающей головки или платформы.



## 3. Подключение к источнику питания.

Подключите принтер и ACE Pro к электрической розетке с помощью кабеля питания, а затем включите принтер.

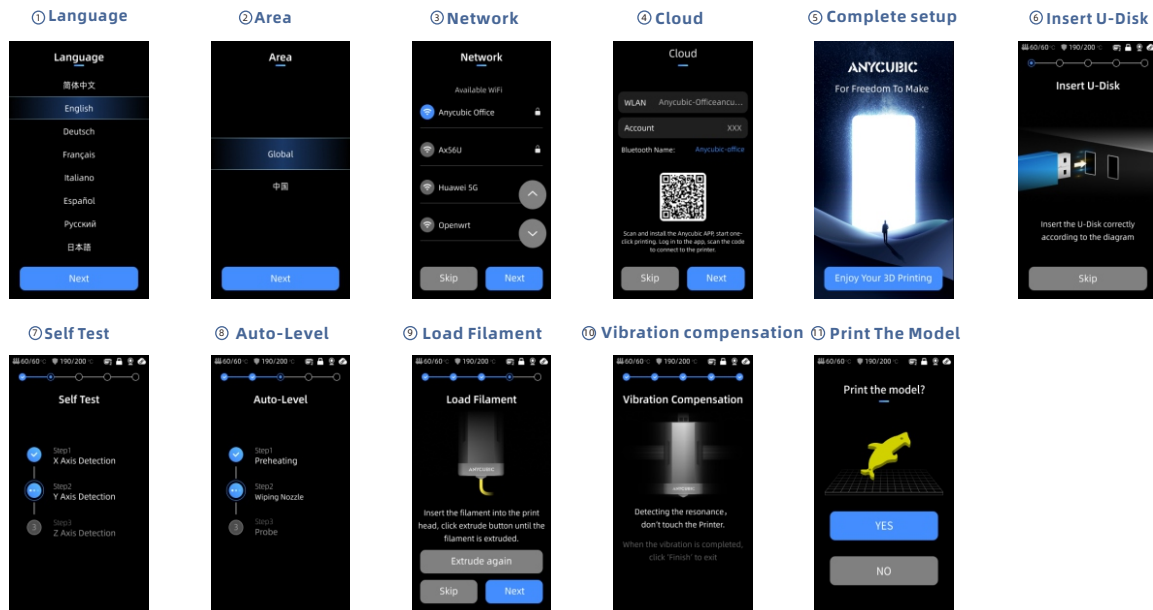


Примечание.

1. При подключении шнура питания следите за тем, чтобы он не пересекался с кабелем печатающей головки во избежание помех.
2. Перед включением питания убедитесь, что напряжение в электросети соответствует уровню мощности принтера.



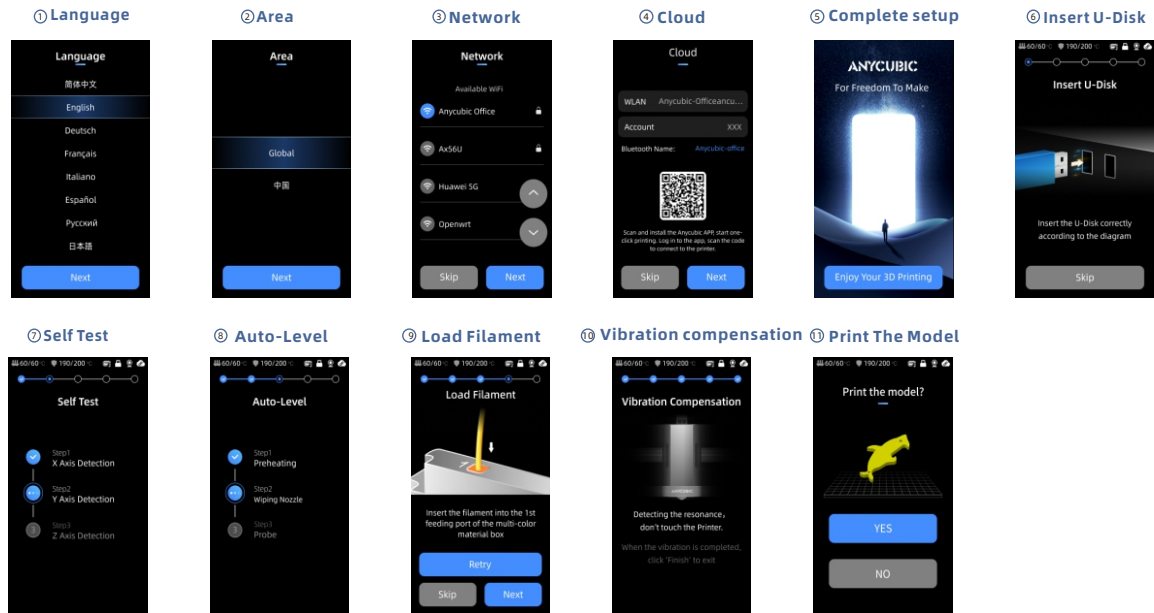
# Руководство по включению устройства(без ACE Pro)



Примечание. Текущий интерфейс предназначен только для справки. В связи с постоянным обновлением функций, пожалуйста, обратитесь к пользовательскому интерфейсу последняя версия прошивки для получения точной информации.



# Руководство по включению устройства(с ACE Pro)

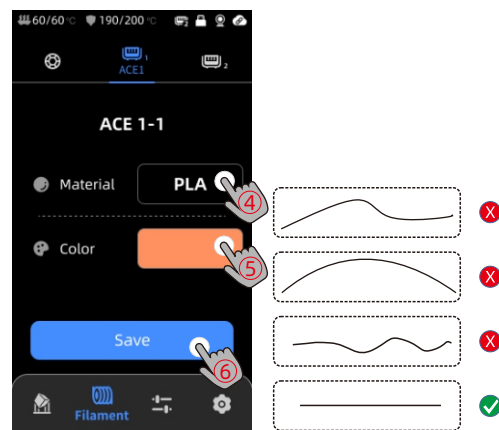
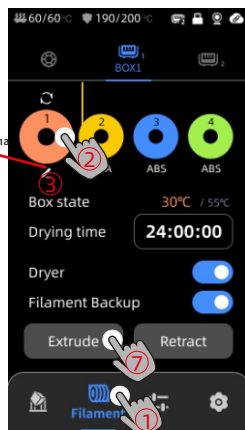
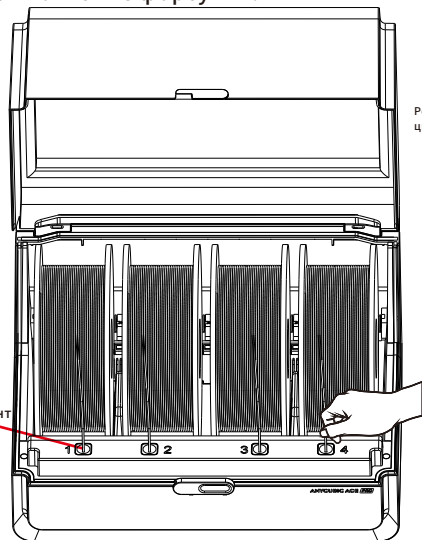


Примечание. Текущий интерфейс предназначен только для справки. В связи с постоянным обновлением функций, пожалуйста, обратитесь к пользовательскому интерфейсу последняя версия прошивки для получения точной информации.



## Загрузка филамента

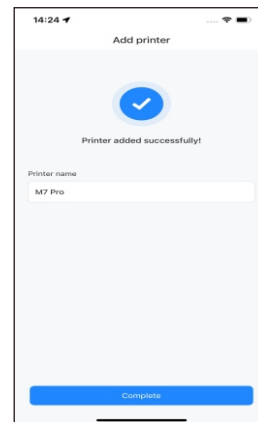
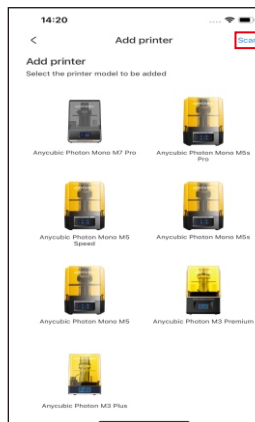
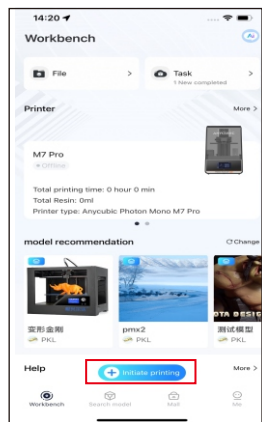
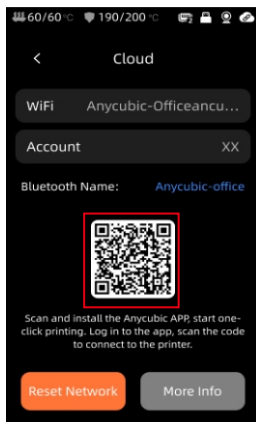
1. Установите как минимум одну катушку филаментной нити в ACE Pro.
2. Вставьте один конец филаментной нити во входное отверстие, после чего ACE Pro автоматически обнаружит нить и частично вытянет ее.
3. Откройте меню **[Filament]** в интерфейсе и выберите филамент, после чего появится значок редактирования. Вы берите соответствующий материал и цвет, а затем нажмите кнопку сохранения. Обратите внимание, что при использовании фирменной филаментной нити Anycubic с RFID-метками цвет и материал нити определяются автоматически.
4. Затем нажмите **[Extrude]**, и подождите, пока форсунка нагреется до заданной температуры, а филамент начнет выдвигаться из форсунки.



Примечание. Прежде чем вставлять филаментную нить во входное отверстие, обязательно выпрямите конец нити.

## Привязка принтера

1. Убедитесь, что принтер подключен к интернету.
2. Считайте QR-код на экране принтера в разделе : [ Settings]-[Cloud] , загрузите приложение ANYCUBIC, зарегистрируйтесь в нем и войдите в аккаунт ANYCUBIC.
3. Откройте приложение ANYCUBIC и нажмите [+initiate printing ], а затем выберите [Scan],и считайте QR-код на экране принтера, чтобы привязать его к аккаунту ANYCUBIC.



# Установка и привязка программного обеспечения

## 1. Порядок установки программного обеспечения

Подключите USB-накопитель и перейдите в каталог: \Files\_English\_Anycubic Kobra 3 combo\Anycubic Slicer, а затем выберите операционную систему (Windows или Mac) и дважды щелкните Anycubic Slicer, чтобы начать установку программы.

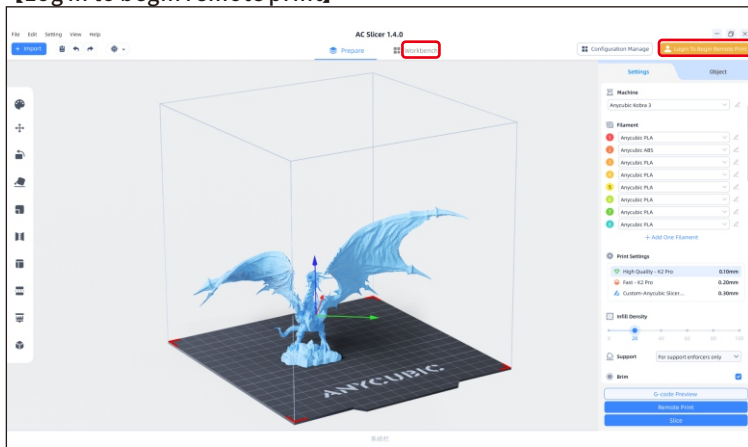
## 2. Убедитесь, что принтер подключен к интернету.

## 3. Инструкция по использованию Anycubic Slicer:

Подключите USB-накопитель и перейдите в каталог: \Files\_English\_Anycubic Kobra 3 combo\Anycubic Slicer\Anycubic Slicer\_Usage Instructions

- ① После завершения установки программного обеспечения войдите в основной интерфейс и выберите пункт **[Workbench]** или **[Log in to begin remote print]**

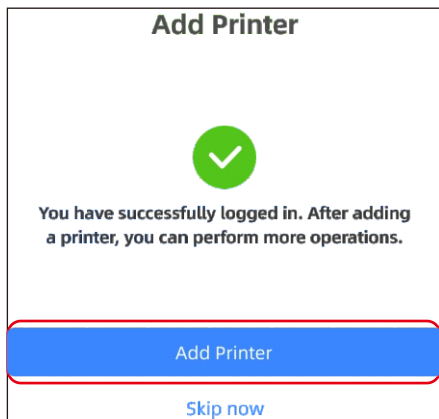
- ② Если у вас уже есть аккаунт в приложении, войдите в него напрямую, указав логин и пароль. Если аккаунт еще нет, нажмите **[Sign Up Now]**.



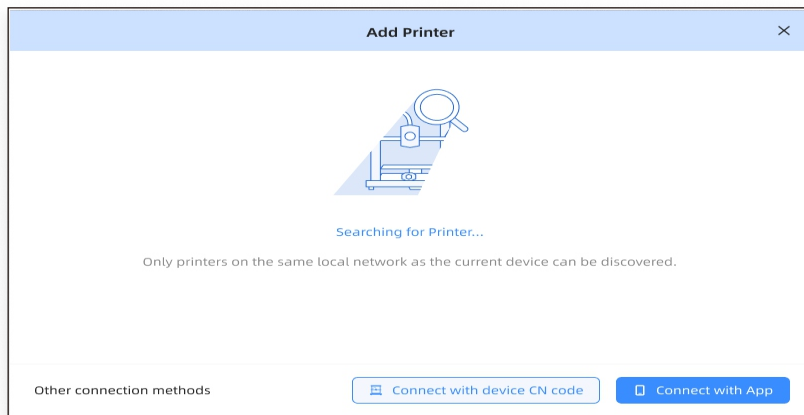


# Установка и привязка программного обеспечения

③ Выберите [Add Printer]

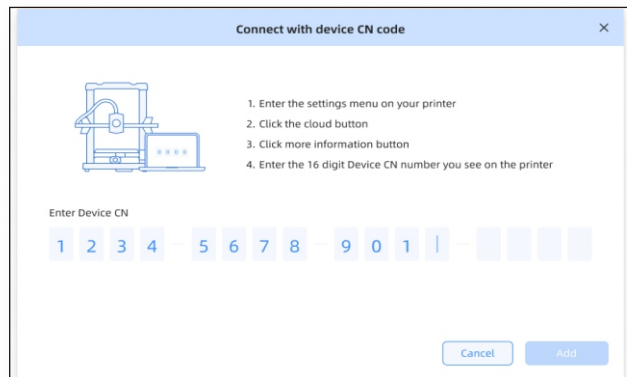
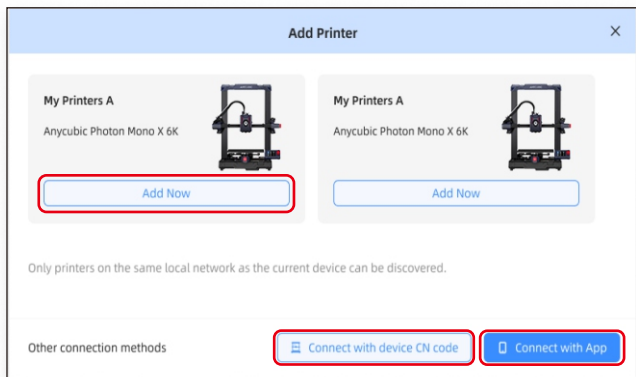


④ Будет выполнен автоматический поиск других принтеров в локальной сети. Если другие принтеры уже привязаны к тому же аккаунту в приложении, информация о них будет автоматически синхронизирована.



## Установка и привязка программного обеспечения

- ⑤ В результатах автоматического поиска выберите принтер, который хотите привязать, и нажмите **[Add Now]**. Можно добавить сразу несколько принтеров. Если поиск не дал результатов, нажмите **[Connect with device CN code]** или **[connect with APP]**.
- ⑥ Если поиск не дал результатов, введите CN-код устройства, чтобы выполнить подключение. CN-код доступен в разделе: Select **[Settings-Cloud Platform -More Information]** в интерфейсе принтера. Запишите CN-код устройства.



Примечание.  
Описанный интерфейс соответствует последней версии программного обеспечения.



# Первая печать

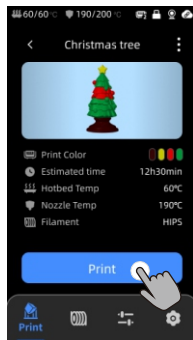
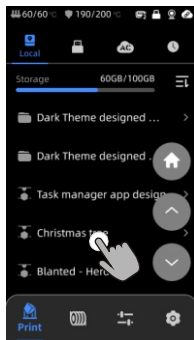
1) Выберите модель с локального диска или с U-DISK и начните печать.

\*Мы рекомендуем использовать один из предварительно загруженных файлов в качестве первой тестовой печати.

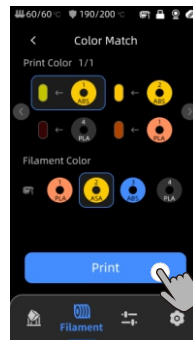
**Makeronline QR code** : Модели можно загрузить через MakerOnline.



Выберите модель с локального носителя или U-DISK.

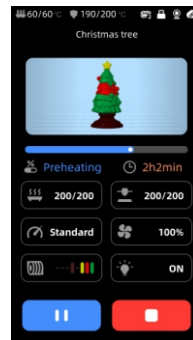


Нажмите "Печать".



Выберите цвет и нажмите кнопку печати

Сопоставление цветов: нанесите на карту фактические нити к заданным нитям файла печати



Идет процесс печати.

Примечание:  
Встроенная модель соответствует реальности! ⚠️

## Описания других функций

**Компенсация вибрации:** Рекомендуется проводить обнаружение резонанса, когда время печати превышает 300 часов или после перемещения устройства, чтобы достичь лучших результатов печати. Обнаружение резонанса позволяет выявить возможные проблемы с резонансом или вибрациями, которые могут возникнуть во время процесса печати, и принять соответствующие меры для смягчения их влияния. Регулярное обнаружение резонанса помогает поддерживать стабильность и точность принтера, улучшая качество печати.

Нажмите "Инструменты" - "Управление" - "Компенсация вибрации" и дождитесь завершения процесса калибровки. Пожалуйста, не касайтесь устройства во время процесса калибровки.

**Обнаружение нехватки филаментной нити** • эта функция предотвращает ошибки печати из-за недостаточного количества филаментной нити. Если эта функция включена, принтер автоматически предупреждает пользователя о необходимости замены филаментной нити перед продолжением печати.

**Возобновление работы после обесточивания** • в случае внезапного обесточивания или случайного выключения принтера во время печати с использованием держателя филаментной нити эта функция автоматически возобновит прерванную работу, как только питание снова появится. Достаточно лишь восстановить питание и включить принтер. Печать продолжится с того места, где она прервалась.

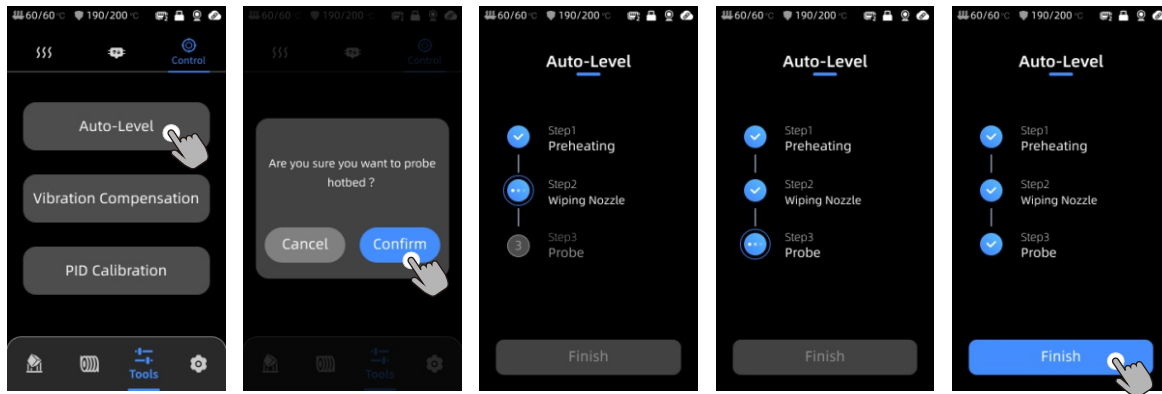
Примечание.

На данный момент ACE Pro не поддерживает функцию возобновления работы после обесточивания.



## Калибровка уровня

Нажмите "Инструменты" - "Управление" - "Автоматический уровень". Дождитесь завершения процесса калибровки уровня устройства.



Примечание:

Пожалуйста, проверьте, установлена ли печатная платформа PEI перед началом калибровки.



# Рекомендации по техническому обслуживанию

## Винты оси Z

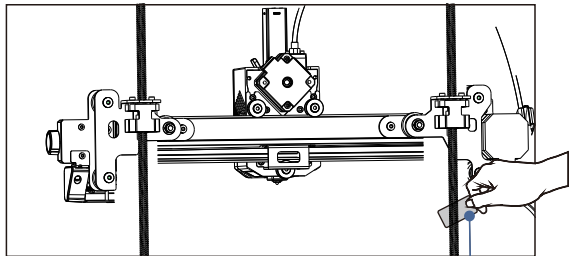
\*Винты оси Z требуют регулярной смазки, так как правильная смазка обеспечивает плавное движение. Рекомендуется проводить обслуживание каждые три месяца.

Перед нанесением смазочной смазки на винты оси Z важно тщательно их очистить, удалив пыль или пластиковые частицы. Затем, используя элементы управления перемещением оси, переместите печатающую головку в верхнее положение. Нанесите тонкий слой смазочной смазки на винты оси Z, затем возвратите принтер в исходное положение. Вы можете повторить этот процесс перемещения несколько раз, чтобы убедиться, что смазка равномерно распределена по винтам оси Z. После завершения очистите все излишки смазочной смазки, которая может накопиться около гаек винта оси.

## Двойные металлические винты осей X/Y.

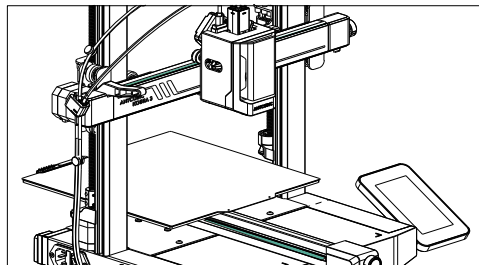
\*Двойные металлические винты осей X/Y требуют регулярной смазки, так как правильная смазка обеспечивает плавное движение. Рекомендуется проводить обслуживание каждый месяц.

Перед нанесением смазочной смазки на двойные металлические винты осей X/Y важно тщательно их очистить, удалив пыль или пластиковые частицы. Затем, нанесите тонкий слой смазочной смазки на двойные металлические винты осей X/Y и переместите печатающую головку в исходное положение. Вы можете повторить процесс перемещения несколько раз, чтобы убедиться, что смазка равномерно распределена по двойным металлическим винтам осей X/Y.



Винты оси Z

Смазка



Двойные металлические винты осей X/Y.



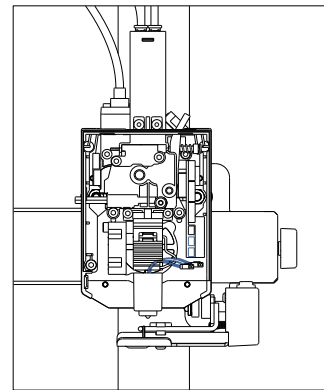
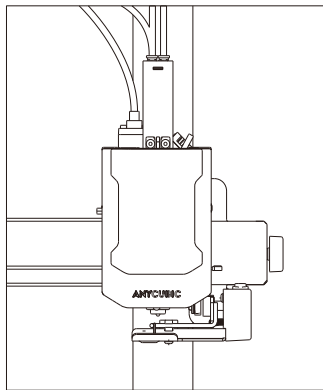
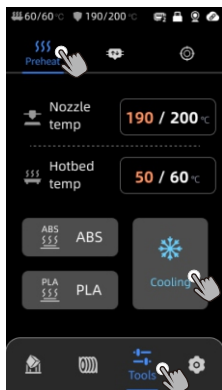
\*Пожалуйста, отсканируйте QR-код для получения дополнительной информации по обслуживанию.



## Рекомендации по техническому обслуживанию

### Замена нагревательного элемента

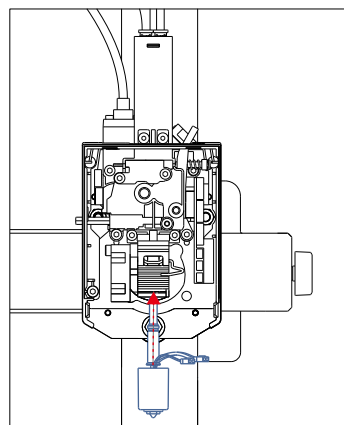
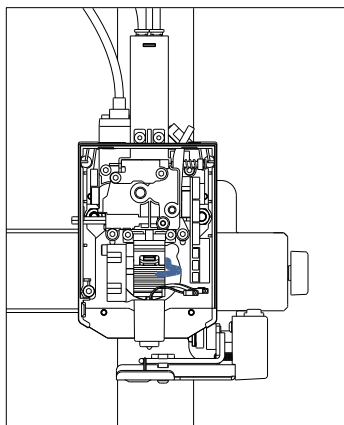
1. Перед заменой нагревательного элемента охладите форсунку: выберите [Tools] - [Preheat] - [Cooling], , подождите, пока температура форсунки опустится ниже 40 градусов, а затем выключите принтер.
2. Слегка надавите на обе стороны печатающей головки и потяните переднюю крышку печатающей головки вперед, чтобы снять ее.
3. Аккуратно потяните нижние черные и белые полосы вперед, чтобы удалить их.



## Рекомендации по техническому обслуживанию:

### Замена нагревательного элемента

4. Потяните удерживающую пружину вперед, чтобы освободить нагревательный элемент.
5. Вставьте новый нагревательный элемент вверх до самого низа так, чтобы белый провод находился спереди.
6. Отожмите удерживающую пружину назад, чтобы зафиксировать нагревательный элемент.
7. Снова подсоедините два провода в исходное положение так, чтобы черный провод находился внизу.
8. Затем закройте переднюю крышку.





## Внимание

---

1. 3D-принтер Anycubic создает высокую температуру. НЕ засовывайте руки внутрь принтера во время работы. Контакт с выдаваемыми материалами может вызвать ожоги.
2. Используйте перчатки, устойчивые к высокой температуре, при работе с продуктом.
3. Это оборудование не предназначено для использования в местах, где могут находиться дети.
4. Номинальное напряжение предохранителя для принтера - 250V 10A. Никогда не заменяйте предохранитель на более высокого тока, так как это может привести к пожару.
5. Розетка должна быть легко доступной.

Если вы не можете решить вышеуказанные проблемы, пожалуйста, начните консультацию в нашей системе послепродажного обслуживания, и наши инженеры ответят вам по электронной почте в течение одного рабочего дня. (<https://support.anycubic.com/>)



Советы:

1. Заполните информацию на основе серийного номера (SN) соответствующей модели. Обязательные поля помечены красными точками.
2. Если заказ успешно оформлен, в ближайшее время вы получите ответ от системы послепродажного обслуживания на вашей почте.
3. Если вы успешно разместили заказ, но не получили электронное письмо, проверьте папку "Спам".
4. Если создание заказа не удалось, обратите внимание на всплывающее напоминание на веб-странице.



Name:Apex CE Specialists GmbH  
Add:Habichtweg 1 41468 Neuss Germany  
Contact:Wells Yan  
Tel:+353212066339  
E-Mail:Info@apex-ce.com



Name:APEX CE SPECIALISTS LIMITED  
Add:89 Princess Street,Manchester, M1 4HT,UK  
Contact:Wells  
Tel:+441616371080  
E-Mail:info@apex-ce.com



RoHS

