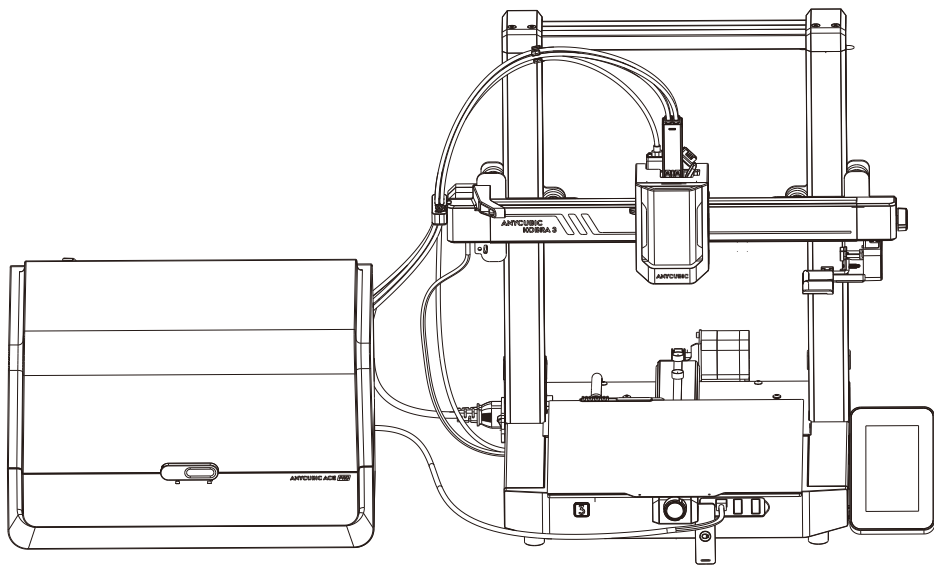




# Anycubic Kobra 3 Combo

## 用户手册



安装视频

图片仅供参考, 请以实物为准。



## 感谢您选择 ANYCUBIC 产品!

如果您之前购买过 ANYCUBIC 机器或熟悉 3D 打印技术,我们仍然建议您仔细阅读此说明书,文中的注意事项及使用技巧能更好地避免错误的安装和使用。

如遇到此说明书未包含的疑问或问题请访问 ANYCUBIC 官网,以获取更多此款产品相关的帮助和支持。( <https://cn.anycubic.com> )

为了让您能够更好地体验我们的产品,您还可以从以下方式获取机器的操作知识:

1. 随机使用说明:你可以在U盘内找到相关使用说明。
2. 此款产品更多相关的帮助与支持请扫码“ANYCUBIC Wiki”。
3. 微信公众号将定期发布新鲜的 3D 打印行业动态、前沿的技术资讯及常见的技术指南。



ANYCUBIC APP



ANYCUBIC Wiki



ANYCUBIC 官网



微信公众号

\*此说明书文档版权归“深圳市纵维立方科技有限公司”所有,未经许可,谢绝转载。

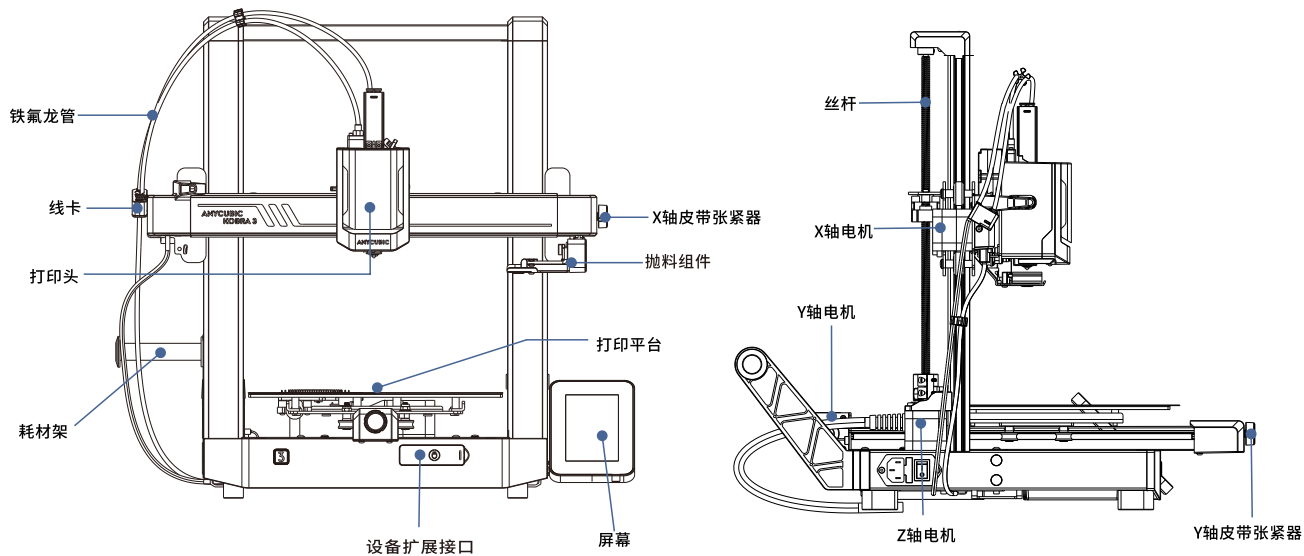
ANYCUBIC 团队

# 目录

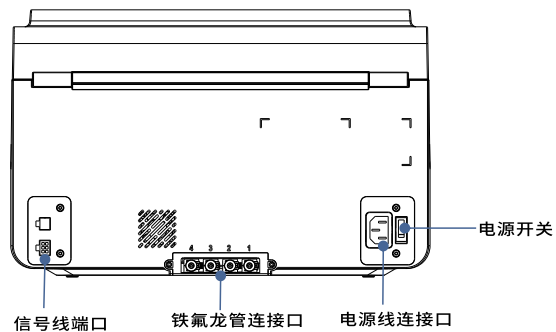
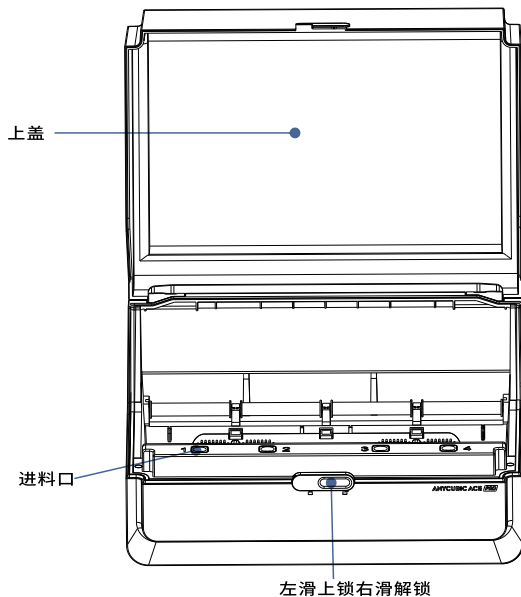
---

<b>1</b>	<b>产品介绍</b>	1	<b>3</b>	<b>开机</b>	16
<b>2</b>	<b>产品安装</b>	4	<b>4</b>	<b>绑定打印机</b>	19
	安装打印头连接线	4		APP	19
	安装打印头	5		切片软件	20
	安装屏幕	6	<b>5</b>	<b>打印模型</b>	23
	接X轴电机线	7	<b>6</b>	<b>其他功能说明</b>	24
	安装线卡	8	<b>7</b>	<b>机器维护</b>	26
	安装抛料组件	9	<b>8</b>	<b>注意事项</b>	29
	接铁氟龙管	10			
	安装耗材料架	11			
	安装ACE Pro	12			
	使用前检查	14			

# 产品一览



## 产品一览



请避免使用ACE Pro来打印柔性材料,包括TPU,TPE或潮湿的水溶性耗材PVA,避免使用太硬(即模量过高)或太脆(即韧性不足)的材料,请使用独立耗材架来打印这些耗材。

## 包装清单

注:以下图片仅供参考,请以收到的实物为准。



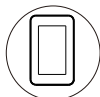
Kobra 3 打印机



智彩引擎Pro  
以下简称ACE Pro



打印头



屏幕



耗材料架



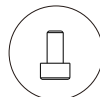
线卡



抛料组件



1号袋子  
M2\*14 (2pcs)



2号袋子  
M3\*6 (4pcs)



3号袋子  
M4\*16(2pcs)



4号袋子  
M3\*10(1pcs)  
M3\*8 (1pcs)



U盘  
(1pcs)



电源线  
(2pcs)



信号线  
(1pcs)



集线器  
(4pcs)



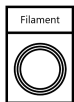
铁氟龙管  
(5pcs)



开口扳手  
(1Set)



4.0/3.0/2.5/2.0/1.5



耗材



润滑脂



喷嘴清理器

## 规格参数

### 打印机参数

打印原理	FDM (熔融沉积成型)
打印体积	250 mm (L) × 250 mm (W) × 260mm (H)
打印层厚	0.08 - 0.28 mm
定位精度	X/Y/Z 0.0125 / 0.0125 / 0.0025 mm
喷头数量	单喷头
喷嘴直径	0.4 mm
耗 材	PLA/TPU/PETG/ABS 等

### 温度参数

环境温度	8°C - 40°C
喷嘴温度最高	300°C
热床温度最高	110°C

### 软件参数

切片软件	AC Slicer/PrusaSlicer/Cura/Orca
输入格式	.STL, .OBJ
输出格式	GCode
连接方式	U盘、Anycubic APP、Anycubic Slicer

### 电源参数

电源输入	110 V / 220 V AC, 50 / 60 Hz
额定功率	400 W

### 物理参数

机器尺寸	:452.9mm (L) × 504.7mm (W) × 483 mm (H)
机器最大尺寸(包含耗材料架及热床前后移动)	:525.8mm (L) × 521mm (W) × 483 mm (H)
机器净重	:~9.2kg
智彩引擎尺寸	:365.9mm (L) × 282.8mm (W) × 234.5 mm (H)
智彩引擎净重	:~4.6kg

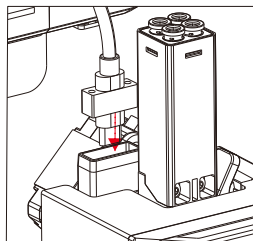
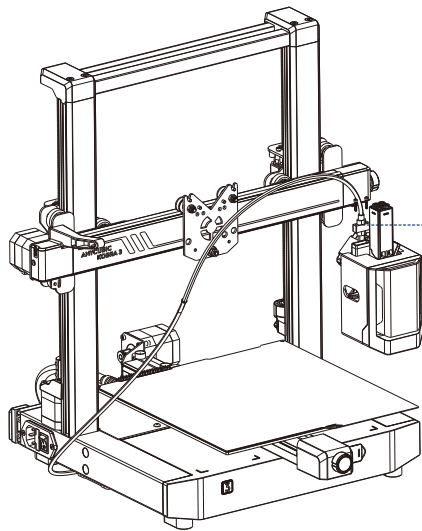
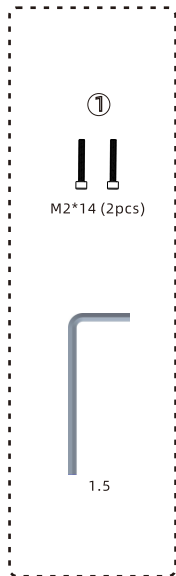
# 产品安装

安装指导视频请扫右图二维码:

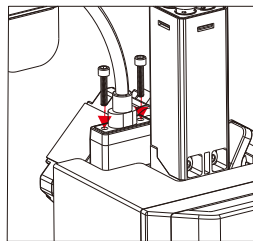


## 01 接打印头连接线

- 1.将打印头连接线(橙色Type-C长线)向下按压插入打印头上方凹槽中。
- 2.使用1号袋子螺丝固定线缆。



①

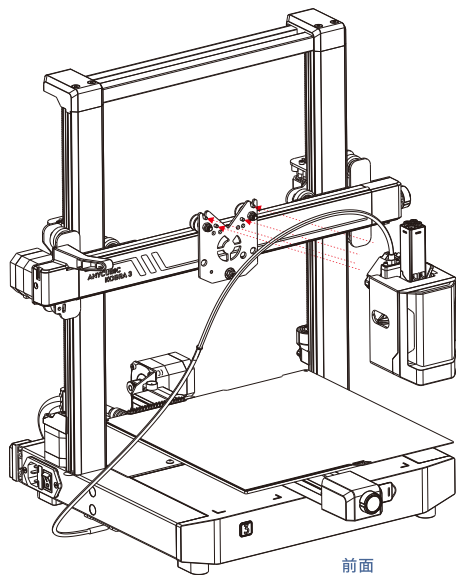
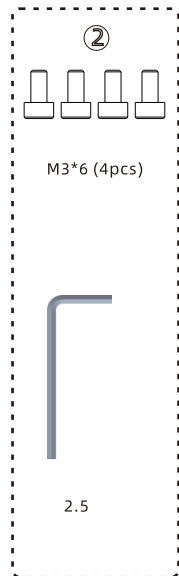


②

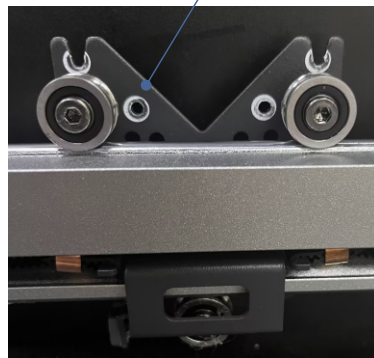


## 02 安装打印头

从打印机背面安装打印头,用2号袋子螺丝在图示位置顺时针转动螺丝固定打印头,建议先固定上方两个螺丝再固定下方螺丝。

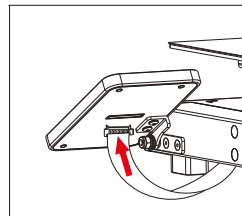
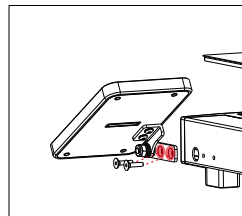
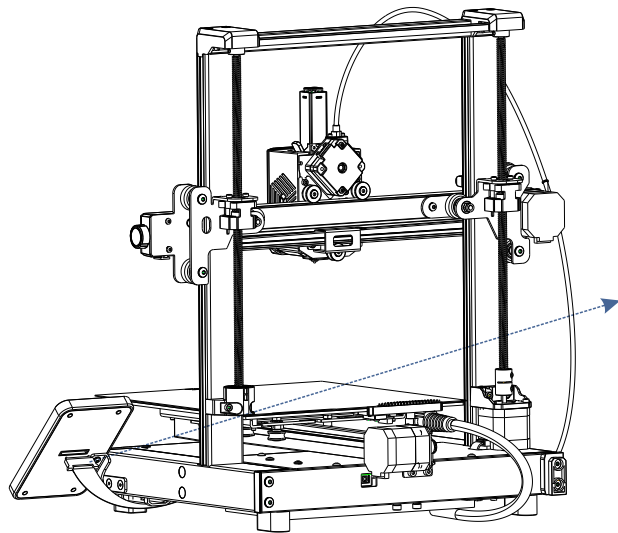
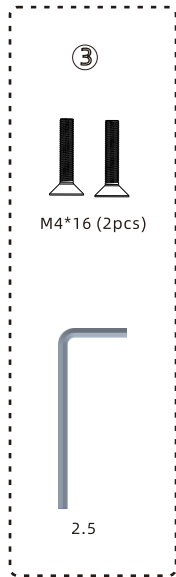


注:请在图中高亮的螺丝孔位处安装4颗螺丝。



### 03 安装屏幕

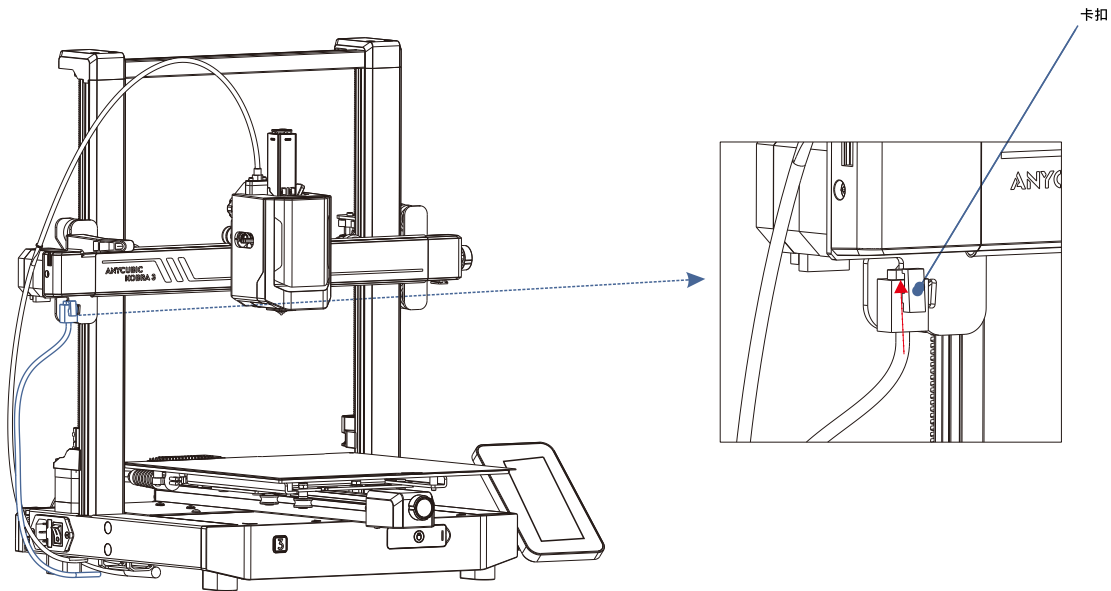
- 1.按如下图所示方式使用3号袋子螺丝固定屏幕。
- 2.通过按压端子将FPC插入屏幕背后的端口。



注:安装FPC时请  
注意将此面朝上

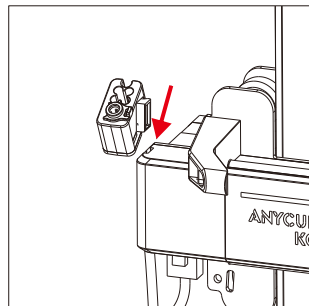
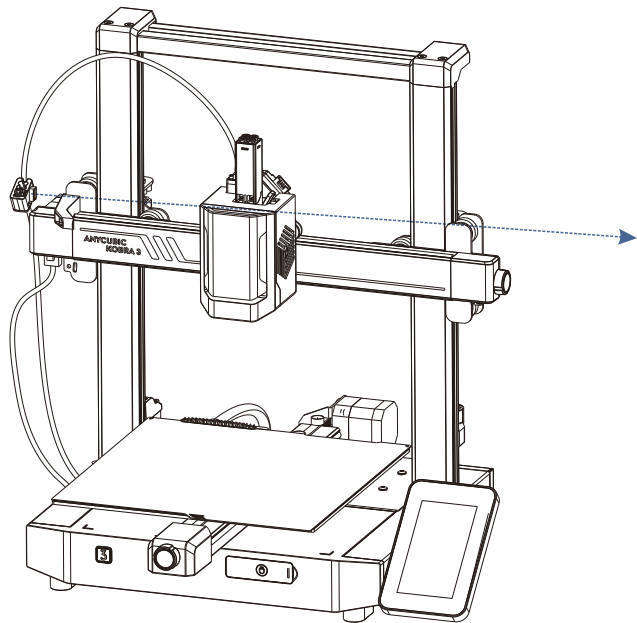
## 04 接X轴电机线

将电机线 (橙色6Pin短线) 向上插入X轴左侧底部凹槽中使其卡紧, 注意线缆卡扣朝前。

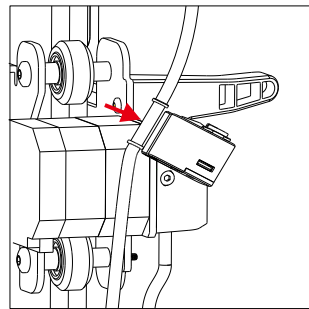


## 05 安装线卡

1. 将线卡向下按压固定在X轴左侧的凹槽。
2. 将打印头连接线卡入线卡中。



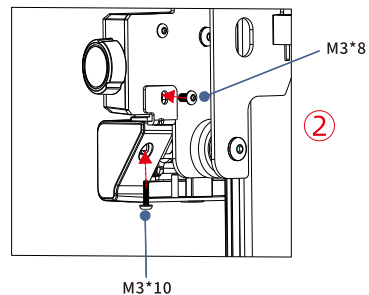
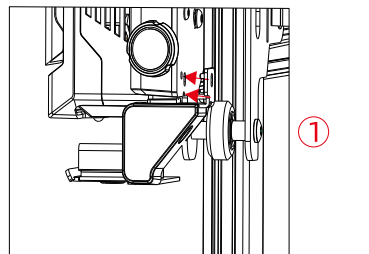
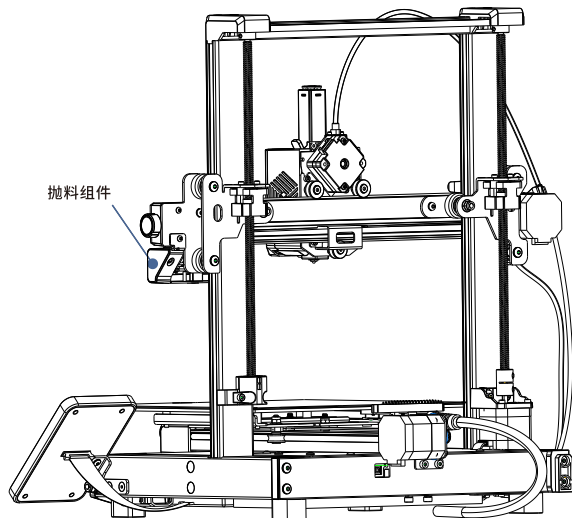
①



②

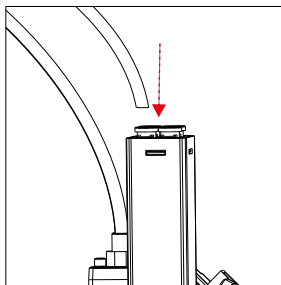
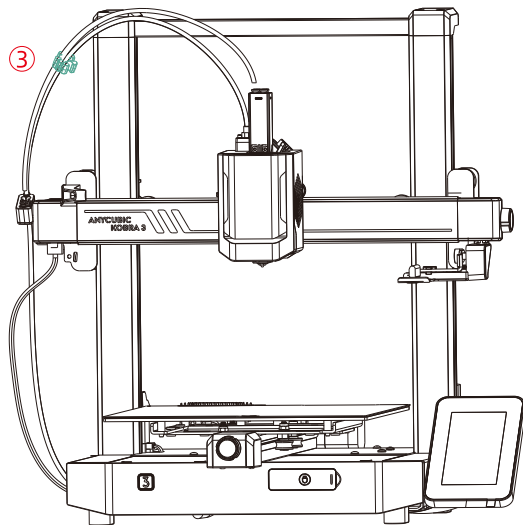
## 06 安装抛料组件

1. 将抛料组件从后往前滑入X轴后侧凹槽中。
2. 使用4号袋子螺丝分别从X轴背部和底部固定抛料组件。

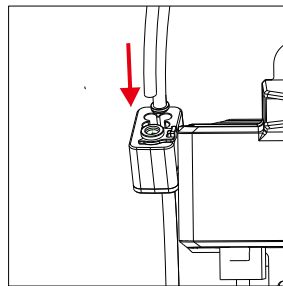


## 07 接铁氟龙管(如果打印多色可跳过此步骤)

- 1.将单独包装的短的铁氟龙管一头插入打印头上方孔中,一头插入线卡内。
- 2.将铁氟龙管与打印头连接线卡入集线器中。



①



②

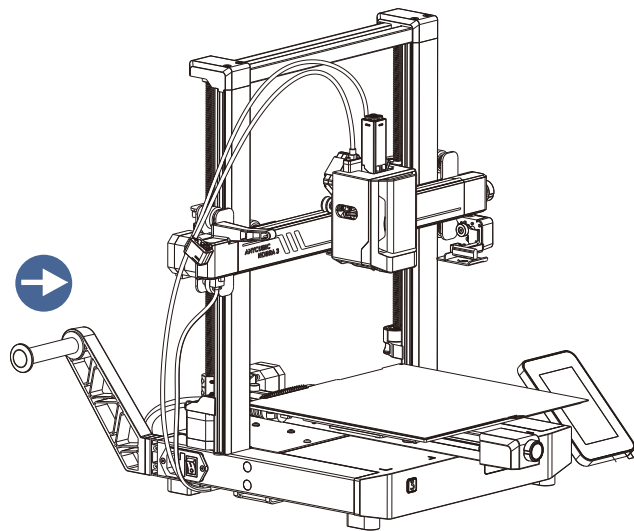
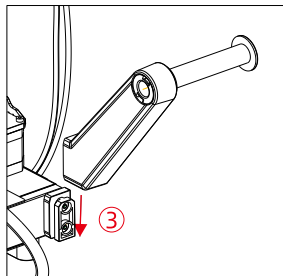
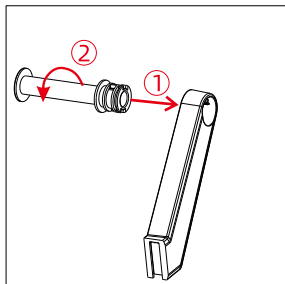
注:

如果铁氟龙管插入线卡时不成功,可先将线卡上蓝色卡扣取下来,插入铁氟龙管,再将蓝色卡扣装回原来的位置。



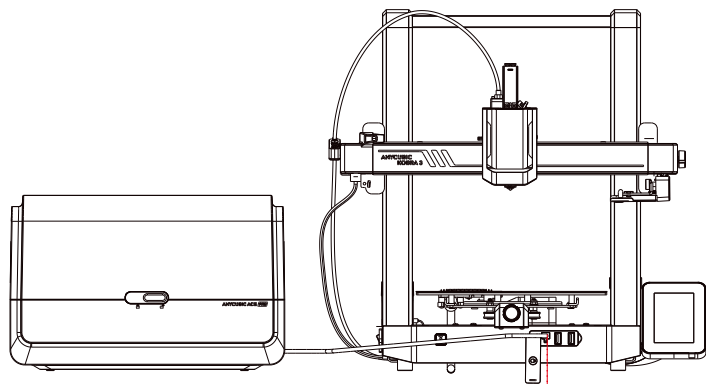
## 08 安装耗材料架(如果打印多色可跳过此步骤)

1. 先将圆柱形手柄放入料架孔,再旋转一定角度使其固定。
2. 将组装好的耗材料架向下按压插入打印机底座后面卡槽内。

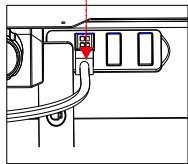


## 09 安装ACE Pro

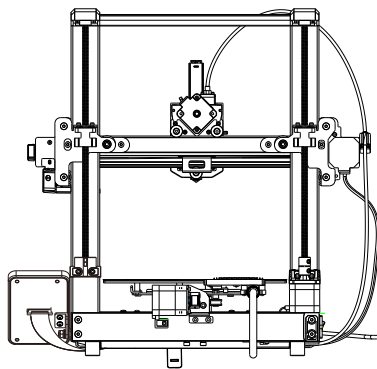
1. 将ANYCUBIC ACE Pro放在打印机左侧，间距10-15cm。
2. 将信号线4pin一头插入打印机底座上设备外接口，注意卡扣朝下。
3. 将信号线6pin一头插入ACE Pro 左下角的孔中，注意卡扣在外侧。



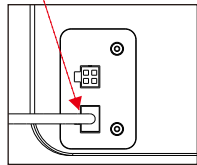
打印机正面



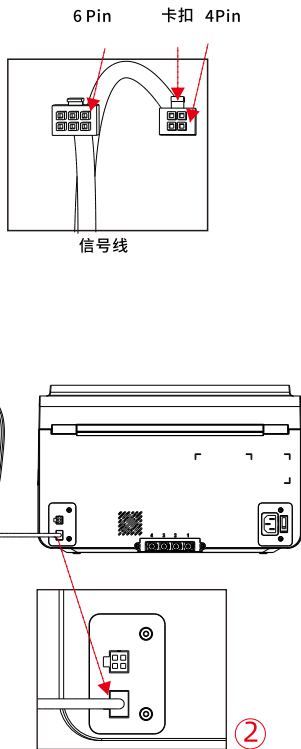
①



打印机背面



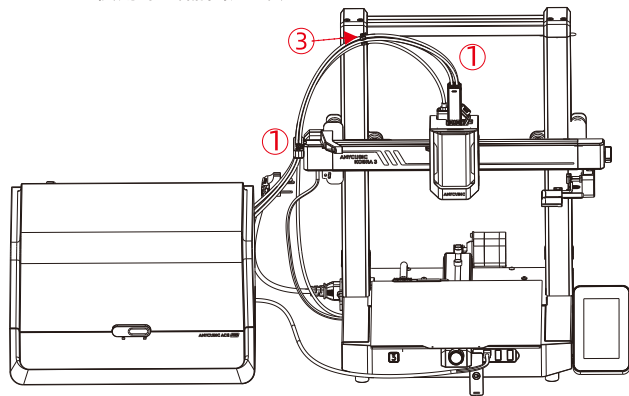
②



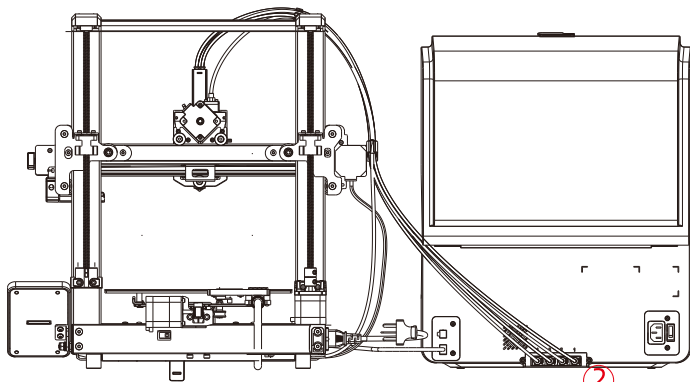


## 09 安装ACE Pro

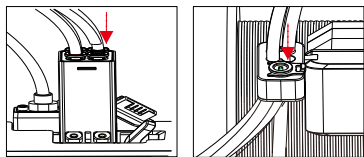
1. 将铁氟龙管的一头插入打印机顶部的端口中,另一头穿过打印机左侧的线卡,4个铁氟龙管依次进行。
2. 先取下铁氟龙管连接端口处的四个蓝色卡扣,铁氟龙管插入端口中,再将四个蓝色卡扣安装回原来位置(注:铁氟龙管的管道匹配无顺序)。
3. 使用集线器固定线缆。



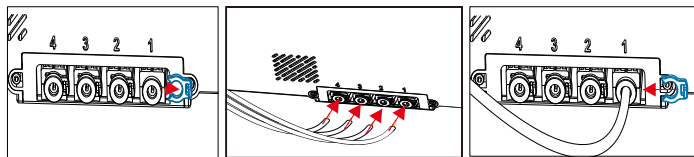
打印机正面



打印机背面



①

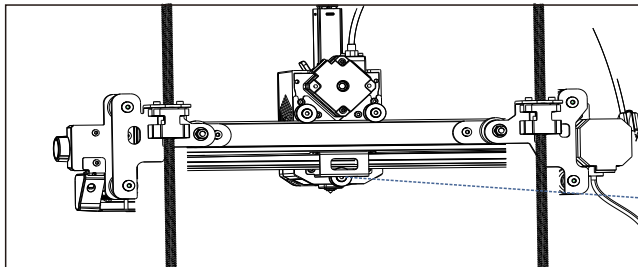


②

## 使用前检查

### 1. 滑轮松紧调整

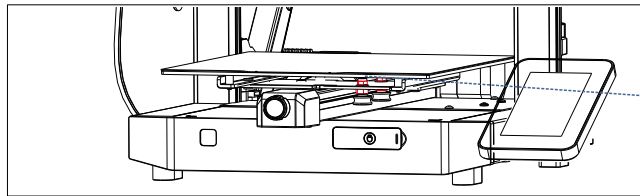
检查打印头是否晃动。如果有晃动，调整位于打印头下方的六角隔离柱，直到它滑动顺畅且不晃动。



调整此D型轮后方的六角隔离柱

打印头位置

检查打印平台是否晃动。如果有晃动，调整位于打印床下方的六角隔离柱，直到它滑动顺畅且不晃动。



调整V轴上的六角隔离柱

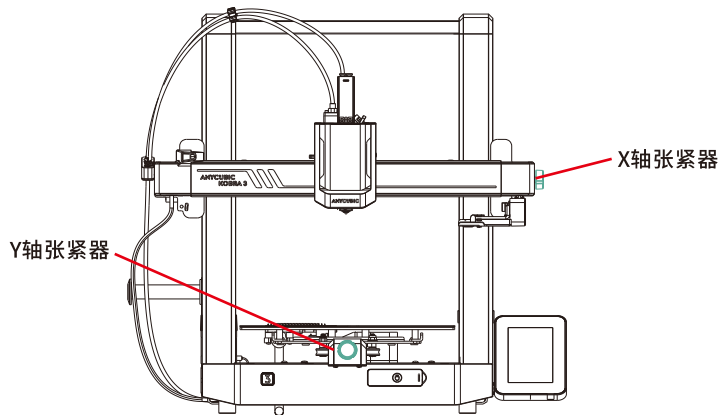
平台位置

两侧龙门架的滑轮也有相应的偏心隔离柱可以调整。



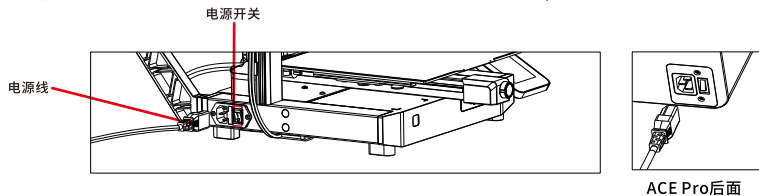
## 2. 皮带调整

请手动移动打印头和打印平台,如果在移动过程中遇到卡顿或异响,请调整张紧器以确保打印头或平台滑动顺畅。



## 3. 开机

使用电源线将打印机和ACE Pro分别连接到电源插座,然后打开打印机电源开关按钮。



注:  
在插入电源线时,请避免与打印头电缆发生交叉连接,  
以免造成干涉  
在接通电源前请检查打印机电源档位与当地电压匹配

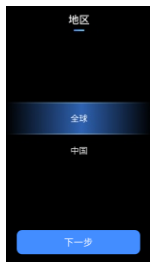


# 开机(未连接ACE Pro条件下)

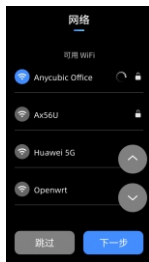
① 语言选择



② 地区选择



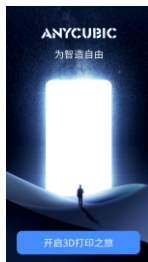
③ 网络连接



④ 绑定云平台



⑤ 设置完成



⑥ 插入U盘



⑦ 机器归零



⑧ 自动调平



⑨ 加载耗材



⑩ 振动补偿



⑪ 打印模型

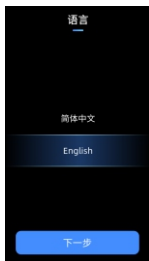


注意：当前界面仅供参考。由于功能持续升级，请参考最新固件发布的界面获取准确的信息。

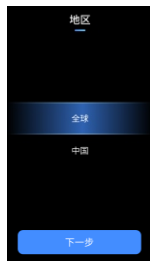


# 开机(连接ACE Pro条件下)

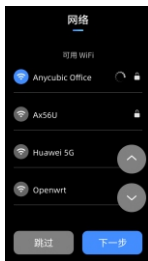
① 语言选择



② 地区选择



③ 网络连接



④ 绑定云平台



⑤ 设置完成



⑥ 插入U盘



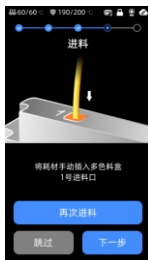
⑦ 机器归零



⑧ 自动调平



⑨ 加载耗材



⑩ 振动补偿



⑪ 打印模型

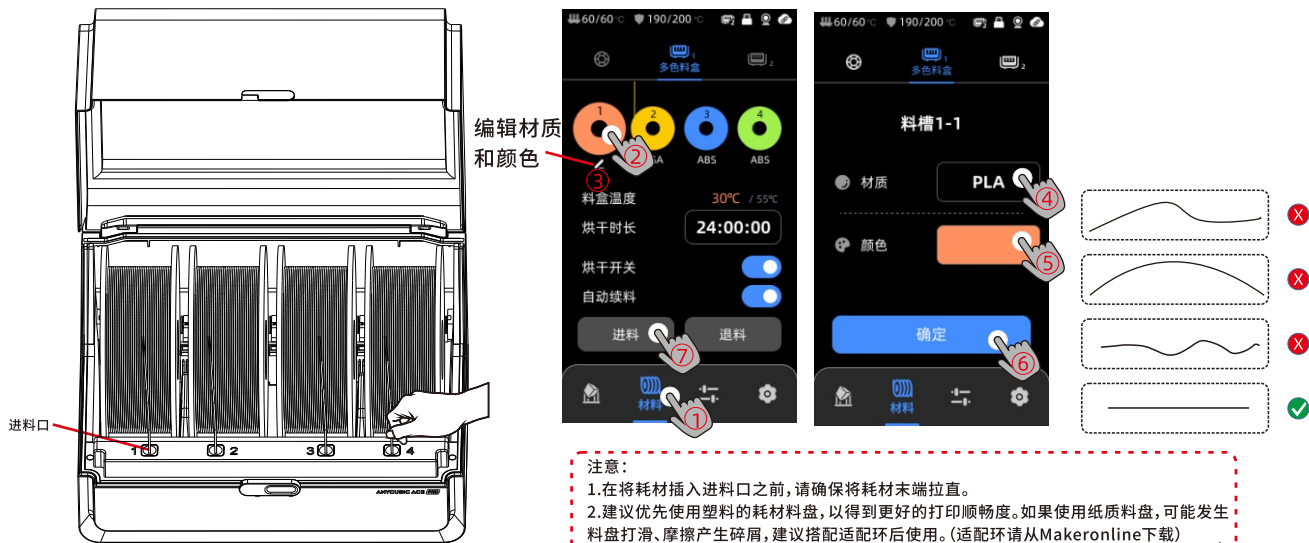


注意:当前界面仅供参考。由于功能持续升级,请参考最新固件发布的界面获取准确的信息。



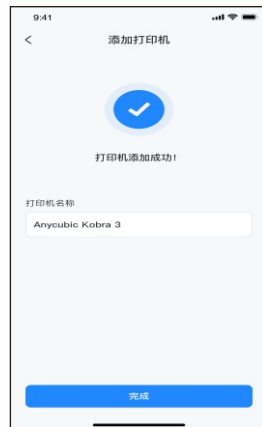
## 进丝

- 1.在ACE Pro中至少放置一卷耗材。
- 2.将耗材一端插入进料口,ACE Pro在检测到耗材后将自动预上料。
- 3.按下【材料】界面,点击选中一个耗材,出现编辑标志,设置对应的耗材材质与颜色后点击确定,如果使用Anycubic带RFID的耗材将会自动识别耗材颜色和材质。
- 4.完成以上操作后点击【进料】,等待喷嘴加热到预设温度,耗材从喷嘴中挤出。



## 绑定打印机

1. 请先将打印机连接网络。
2. 扫描打印机屏幕上的二维码，二维码路径：**【设置】-【云平台】**，下载ANYCUBIC App，注册并登录ANYCUBIC账户。
3. 打开ANYCUBIC App，点击“+添加打印机”，点击“扫一扫”，扫描打印机屏幕上的二维码绑定ANYCUBIC账户。



# 软件安装及绑定

## 1.软件安装按如下操作

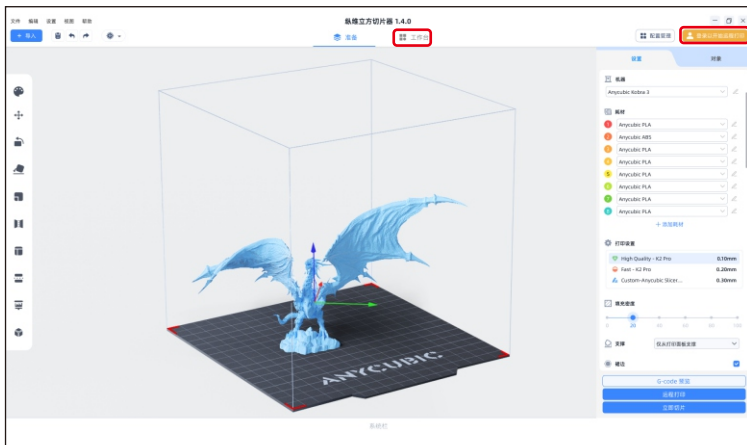
打开U盘文件选择路径:资料\_中文\_Ancubic Kobra 3 combo \切片软件Ancubic Slicer,选择Windows或Mac安装对应的版本。

2.进行以下操作之前请将打印机连接网络。

3.切片软件使用指导:

打开U盘文件选择路径资料\_中文\_Ancubic Kobra 3 combo\切片软件Ancubic Slicer\Ancubic Slicer使用说明

① 软件安装完成后进入主界面,点击【工作台】或【登录以开始远程打印】



② 若已有APP账号可直接输入账号密码登录,若没有APP账号点击【现在注册】进行注册

注:  
软件交互界面以最新版本为准





## 软件安装及绑定

③ 点击【添加打印机】按钮



④ 自动查找与当前设备在同一局域网下的打印机  
如果APP已经绑定机器登录同一账号会自动同步信息

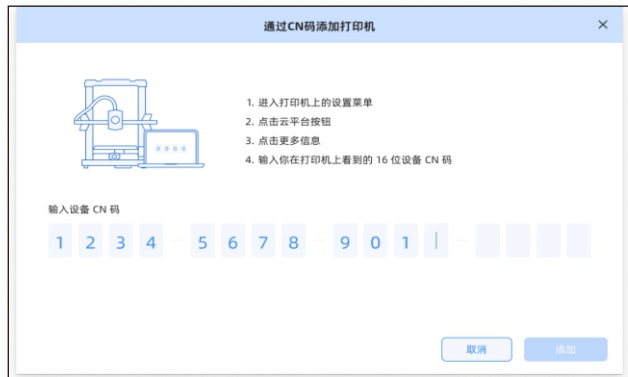


## 软件安装及绑定

- ⑤ 自动查找结果中选择需要绑定的机器点击【连接打印机】  
可连接多个打印机;若未查找成功请点击【通过设备CN码连接】  
或【通过APP扫码连接】



- ⑥ 未查找成功时输入设备CN码连接。  
查找CN码路径:打印机上选择【设置-云平台-更多信息】  
即可查看CN码

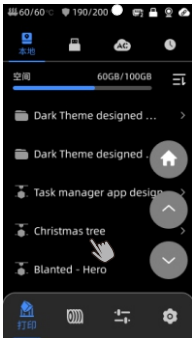


# 首次打印

1) 选择本地或U盘中的一个模型，并开始打印。

\*建议使用预装的文件中的其中一个作为首次测试打印。

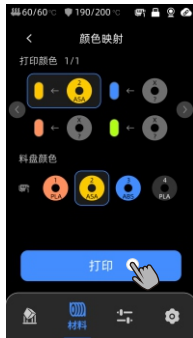
Makeronline二维码：  
可通过Makeronline下载模型



从本地存储或U盘中选择模型。



打印



选择颜色后点击打印



打印中

颜色映射：将实际耗材映射到打印文件预设的耗材

注：

1. 内置模型以实际为准。
2. 颜色映射时建议使用相近的颜色来匹配预设，否则冲刷设置可能会受到影响



## 其他功能说明

**振动检测:**当打印总时长超过300小时或每次机器移动位置后,建议进行共振检测以提升打印效果。共振检测有助于识别和解决打印过程中可能出现的共振或振动问题。通过定期进行共振检测,您可以确保打印机的稳定性和准确性,从而提高整体打印质量。

按下【工具】-【控制】-【振动补偿】,等待机器完成校准即可,校准过程中请勿触碰机器。



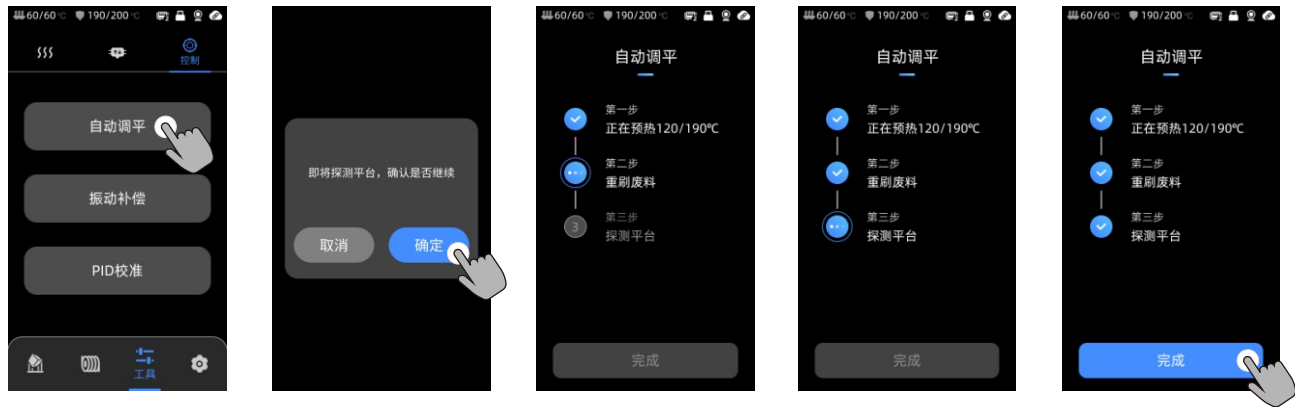
**断料续打:**此功能旨在防止打印过程中耗材耗尽而导致的打印失败。它会在继续打印之前提醒用户更换耗材,有效防止由于耗材不足而造成的耗材浪费。

**断电续打:**使用耗材料架打印时如果发生突然停电或意外关机的情况,只需重新连接电源并恢复打印即可,此功能无需手动设置。



# 调平

点击【工具】-【控制】-【自动调平】，等待机器完成调平即可。



注意：

请在调平之前检查是否安装了PEI磁吸弹簧钢。



# 机器维护

## Z轴丝杆

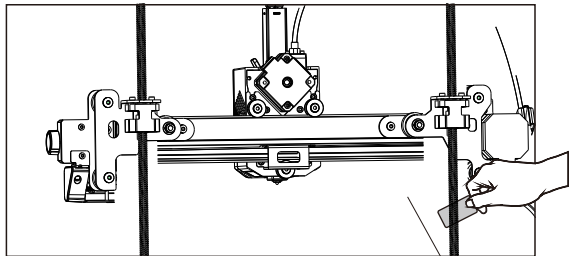
\*Z轴丝杆需要定期润滑,适当的润滑可确保移动平稳运行,建议每3个月进行一次维护。

在给Z轴丝杆涂抹润滑脂之前,首先要将其彻底清洗干净,去除表面的灰尘或塑料颗粒。然后使用轴向移动控制,将打印头移动到较高的位置。在Z轴丝杆上涂抹一层薄薄的润滑脂,然后归零Z轴。您可以重复几次移动过程,以确保润滑脂均匀覆盖Z轴丝杆。完成后,清理掉靠近丝杆螺母处积累的多余润滑脂。

## X/Y轴双轴芯导轨

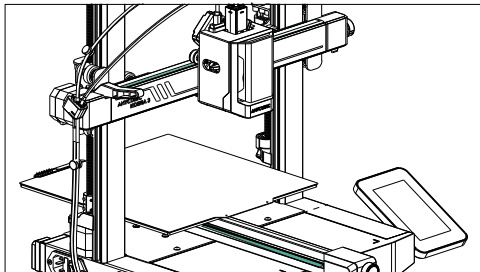
\*X/Y轴的双轴芯导轨需要定期润滑,适当的润滑可以确保平稳运动,建议每个月进行一次维护。

在给X/Y轴双轴芯导轨涂抹润滑脂之前,首先要将其彻底清洁,去除表面的灰尘或塑料颗粒。然后,在X/Y轴双轴芯导轨上涂抹一层薄薄的润滑脂,然后将X/Y轴归零。您可以重复几次移动过程,以确保润滑脂均匀覆盖X/Y轴双轴芯导轨。



Z轴丝杆

润滑脂



X/Y轴双轴芯

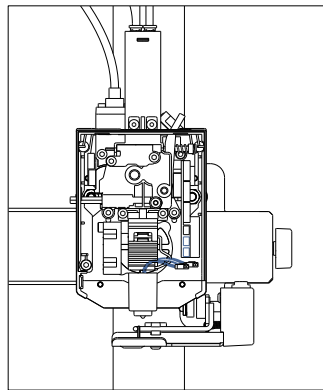
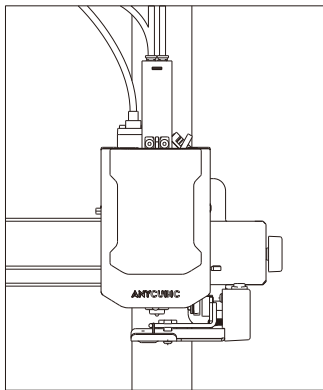


扫码了解更多机器维护信息。

# 机器维护

## 热端更换

1. 更换热端前请先给喷嘴降温, 点击【工具】-【预热】-【冷却】, 等待喷嘴温度降到40度以下, 并将打印机断电。
2. 轻按打印头两侧的同时向前拉打印头前盖将打印头前盖取下来。
3. 往前轻拉最底下黑色线和白色线将其取下来。



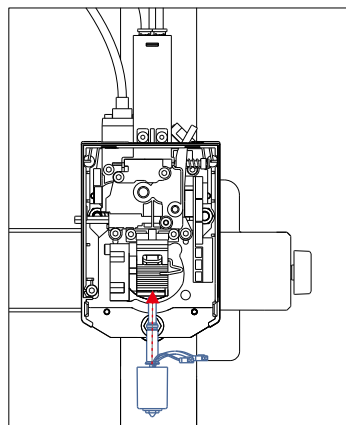
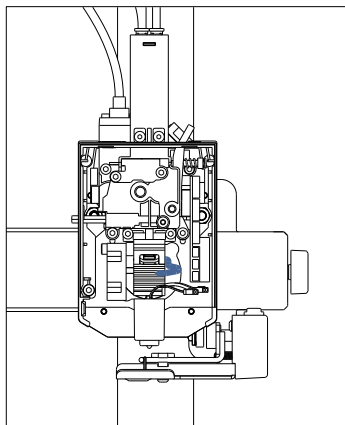
热端更换操作视频



## 机器维护

### 热端更换

4. 往前拉卡簧将热端松下来。
5. 将新的热端向上插入，插入到最底部，注意此时白色线在前面。
6. 将卡簧往后按压固定热端。
7. 将两根线插回原位置，注意黑色线的最下面，白色线在上面。
8. 完成以上操作后，盖上前盖完成热端更换。





## 注意事项

- 1) Anycubic 3D打印机包含高速运动的工作部件，谨防夹手。
- 2) 长时间不使用机器，请注意对Anycubic 3D打印机进行防雨、防潮保护。
- 3) Anycubic 3D打印机在工作状态下，会产生高温。严禁用手触碰工作部件或直接接触挤出料。
- 4) 请佩戴防高温手套操作机器，谨防烫伤。
- 5) 如遇紧急情况，请直接关闭Anycubic 3D打印机的电源。
- 6) 请将Anycubic 3D打印机及其配件放在儿童触碰不到的地方。
- 7) 如需更换保险丝，请选择250V 10A的保险丝，以免造成电路短路。
- 8) 本设备使用可插拔插头连接，长时间不使用或断电操作请直接拔下插头。
- 9) 型材有轻微刮痕或平台有轻微不平现象，在不影响正常打印的情况下，属于正常现象。

### 产品有毒有害物质元素清单

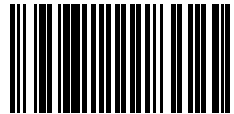
部件名称	有毒有害物质或元素					
	铅(pb)	汞(Hg)	镉(Cd)	六价铬(Cr(VI))	多溴联苯(PBB)	多溴二苯醚(PBDE)
开关电源	×	○	○	○	○	○
塑胶件	○	○	○	○	○	○
金属件	×	○	○	○	○	○
电路板组件	×	○	○	○	○	○
线材类	×	○	○	○	○	○

本表格根据 SJ/T 11364 的规定编制

○：表示该有害物质在该部件所有均值材料中的含量均在GB/T26572-2011 规定的限值要求以下

×：表示该有害物质至少在该部件的某一均值材料中的含量超过GB/T26572-2011规定的限量要求

FC CE RoHS     



M02010066